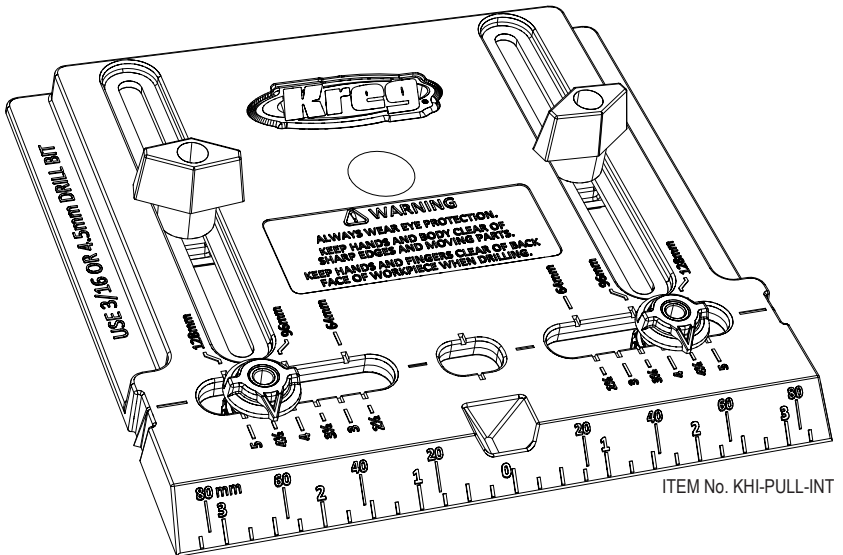




Cabinet Hardware Jig

**Owner's Manual | Benutzerhandbuch | Guide d'utilisation |
Manual del propietario | Brugervejledning | Omistajan käyttöopas |
Manuale di istruzioni | Gebruikershandleiding |
Brukerveiledning | Instrukcja użytkownika | Manual do Utilizador |
Руководство пользователя | Ägarhandbok**



1 Safety

Follow your drill manufacturer's instructions and safety guidelines.

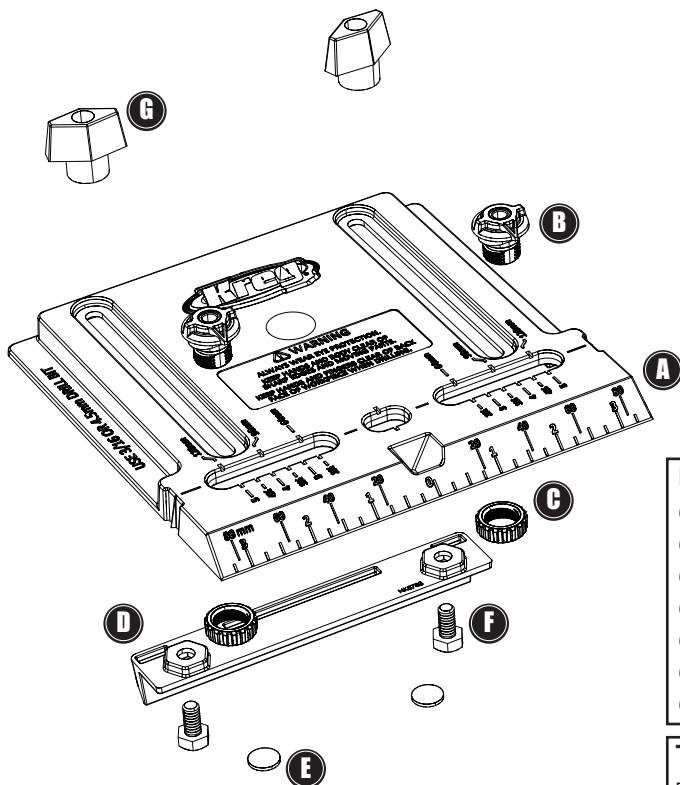
Always wear eye protection.

Clamp the jig to the workpiece. Do not hold it in place by hand.

Keep your body and hands away from sharp bit edges and moving parts.

Keeps hands and fingers away from the back face of the workpiece when drilling.

Parts



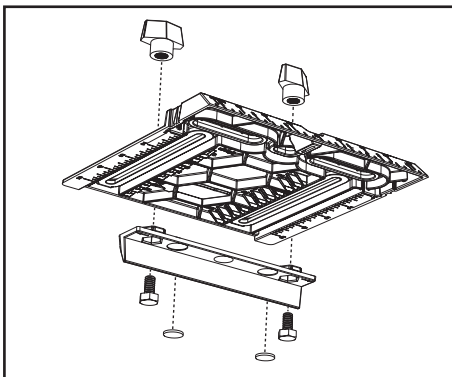
Items Included:

- (A) Base
- (B) Drill Guide (2)
- (C) Knurled Nut (2)
- (D) Edge Guide
- (E) Non-Slip Pad (2)
- (F) Hex Head Bolt (2)
- (G) T-Knob (2)

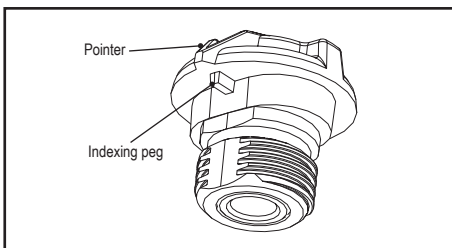
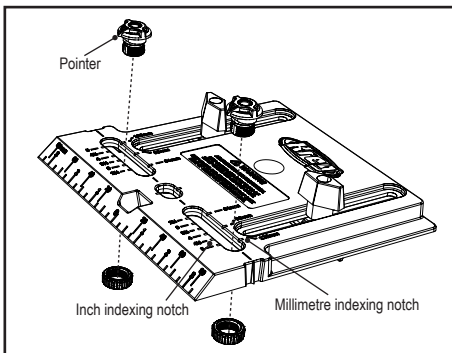
Tools Required:

- Electric drill
- $\frac{3}{16}$ " [4.5mm] drill bit
- Clamp

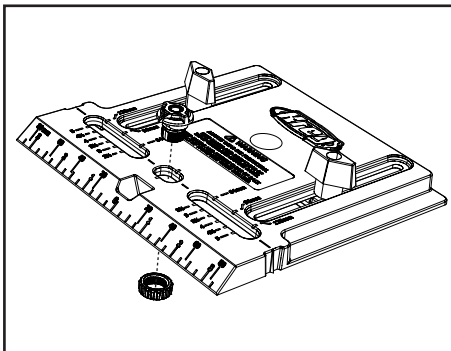
Remove the Non-Slip Pads from the backing paper and apply them to the circular recesses in the Edge Guide. Position the Edge Guide between the inch scales on the bottom of the Base. Insert the Hex Head Bolts into the holes in the bottoms of the hexagonal recesses and thread on the T-Knobs from the top of the Base.



For Pulls: Insert the Drill Guides into the slots on both sides of the centre hole, aligning the pointer on each Drill Guide with the dimension on the Base that matches the centre-to-centre dimension of your pull. The Base features centre-to-centre dimensions for common inch and metric pulls. Make sure the indexing peg under the pointer on the bottom face of the Drill Guide is seated in the correct indexing notch in the Base. Thread Knurled Nuts onto the Drill Guides from the bottom of the Base.

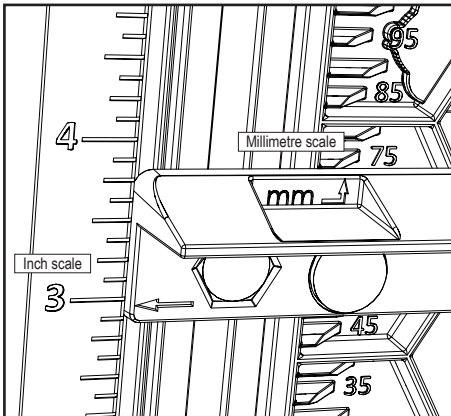


For Knobs: Insert one Drill Guide in the centre hole and thread on a Knurled Nut from the bottom of the Base.



Adjust the Edge Guide to the desired distance from the edge of the workpiece on which you wish to mount the pull or knob. For dimensions in inches, align the arrows at the ends of the Edge Guide with the appropriate dimension on the inch scales along the edges of the Base. For dimensions in millimetres, align the back edge of the Edge Guide with the appropriate dimension on the millimetre scales along the inside edges of the Edge Guide adjustment slots. Tighten the T-Knobs.

⚠ ATTENTION The Edge Guide adjusts to centre the Drill Guide(s) from 1" to 5" [25mm to 120mm on the metric scale] from the edge of the workpiece.



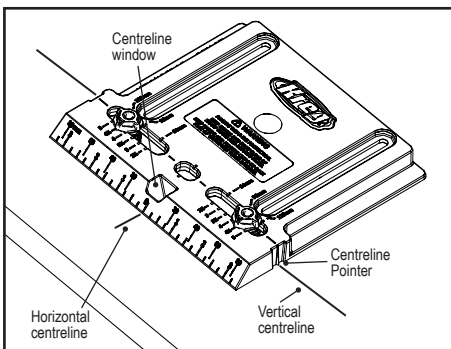
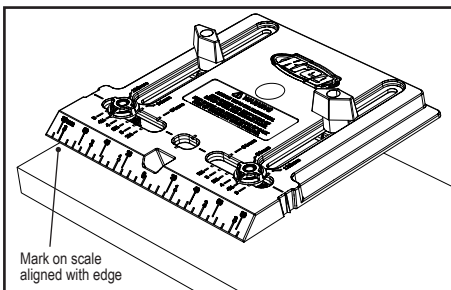
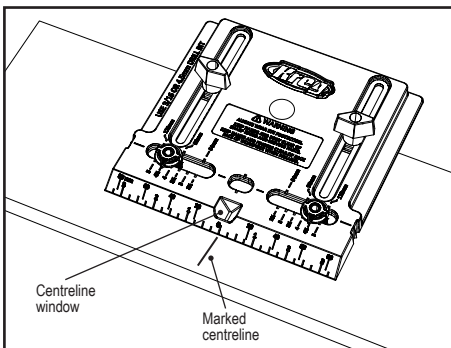
Mark a centreline for the pull or knob on the workpiece. Chuck a $\frac{3}{16}$ " [4.5mm] drill bit into your drill. Position the Cabinet Hardware Jig with the Edge Guide against the edge of the workpiece and the marked centreline in the Centreline Window. Clamp the Jig to the workpiece, insert the drill bit into the Drill Guide(s) and drill the hole(s). Example shows the jig set up for a pull.

⚠ WARNING Whenever possible, clamp the Cabinet Hardware Jig to the workpiece. If you must hold the Jig in place with your hand, keep hands and fingers away from the back face of the workpiece when drilling.

⚠ ATTENTION To prevent chip-out as the drill bit exits the workpiece, clamp a piece of scrapwood to the back of the workpiece.

Additional Alignment Features: For centring a knob up to 3½" [89mm] from the top or bottom edge of a door, use the inch or millimetre scales on the bevelled edge of the Base.

For aligning the Cabinet Hardware Jig at distances beyond the 5" [127mm] capacity of the Edge Guide, mark horizontal and vertical centrelines on your workpiece, remove the Edge Guide, and align the Jig by using the Centreline Pointers at the edges of the Base and the Centreline Window.



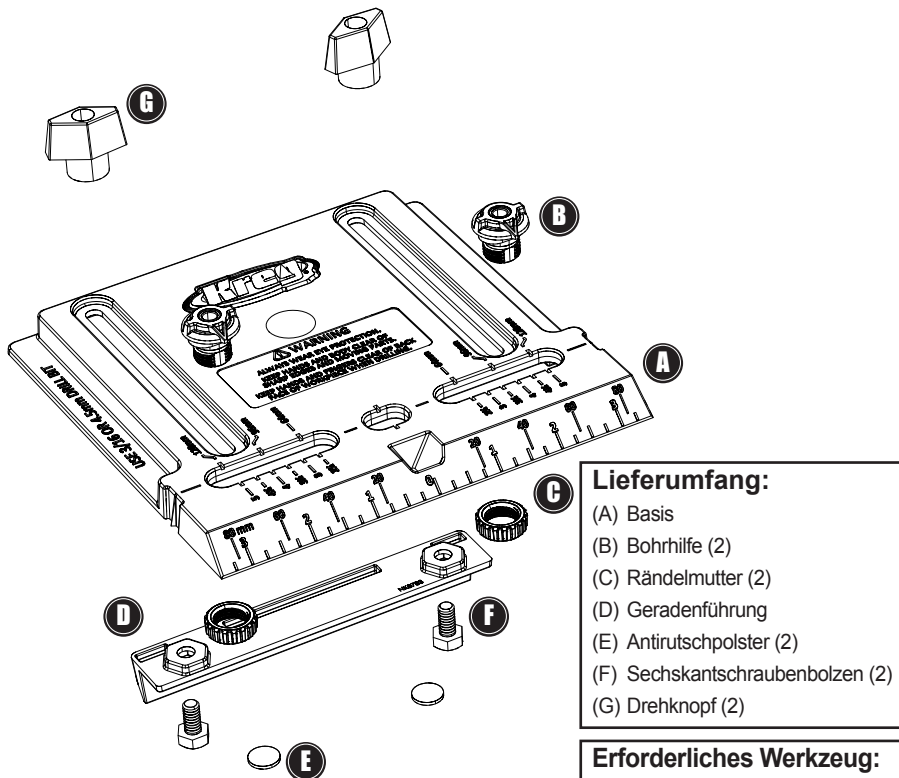
Folgen Sie den Anweisungen und Sicherheitsrichtlinien des Herstellers Ihrer Bohrmaschine.
Tragen Sie stets eine Schutzbrille.

Sichern Sie die Schablone am Werkstück. Halten Sie sie nicht mit der Hand fest.

Halten Sie Ihren Körper und Ihre Hände von den scharfen Kanten der Einsätze und von beweglichen Teilen fern.

Halten Sie Ihre Hände und Finger beim Bohren von der Rückseite des Werkstücks fern.

Teile



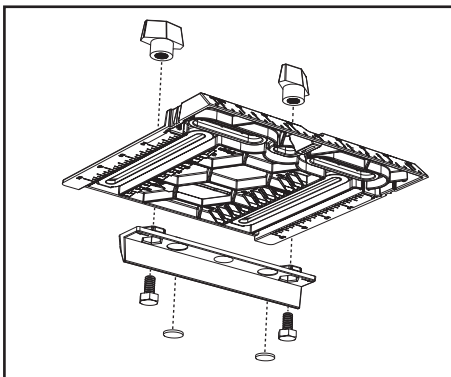
Lieferumfang:

- (A) Basis
- (B) Bohrhilfe (2)
- (C) Rändelmutter (2)
- (D) Geradenführung
- (E) Antirutschpolster (2)
- (F) Sechskantschraubenbolzen (2)
- (G) Drehknopf (2)

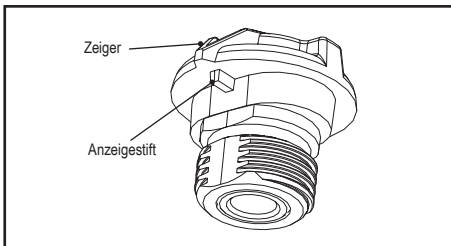
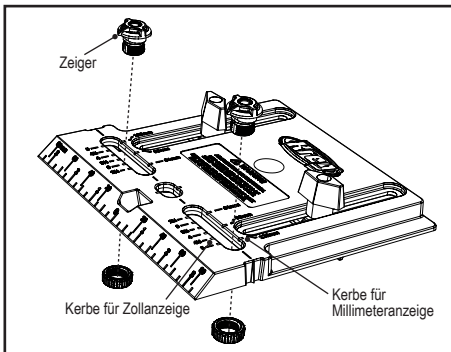
Erforderliches Werkzeug:

- Elektrobohrmaschine
- $\frac{3}{16}$ " [4,5 mm] Bohrer
- Klemme

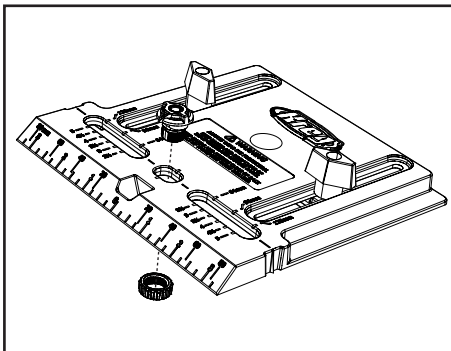
Entfernen Sie die Antirutschpolster vom Abdeckpapier und legen Sie sie in die kreisförmigen Aussparungen in der Geradenführung. Positionieren Sie die Geradenführung unten an der Basis zwischen den Zollskalen. Fügen Sie die Sechskantschraubenbolzen an den Unterseiten der sechseckigen Aussparungen in die Bohrungen ein und drehen Sie die Drehknöpfe oben an der Basis fest.



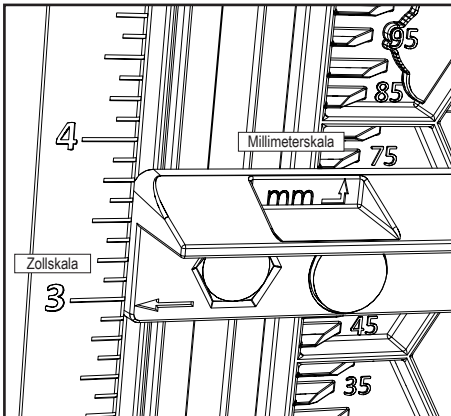
Bei Zügen: Fügen Sie die Bohrhilfe in die Schlitze an beiden Seiten der mittleren Bohrung ein, richten Sie den Zeiger an den einzelnen Bohrhilfen an der Abmessung der Basis aus, sodass sie von Mitte zu Mitte der Züge reicht. Die Basis verfügt über Mitte-zu-Mitte-Abmessungen für Züge in Zoll und Millimeter. Stellen Sie sicher, dass der Anzeigestift unter dem Zeiger an der Unterseite der Bohrhilfe in der richtigen Anzeigerkerbe der Basis sitzt. Drehen Sie von der Unterseite der Basis aus Rändelmuttern auf die Bohrhilfen.



Bei Knöpfen: Setzen Sie die Bohrhilfe in den mittlere Bohrung ein und drehen Sie von der Unterseite der Basis eine Rändelmutter auf.



Richten Sie die Geradenführung am gewünschten Abstand von der Kante des Werkstückes aus, an dem Sie den Zug oder den Knopf anbringen möchten. Bei Abmessungen in Zoll müssen Sie die Pfeile an den Enden der Geradenführung ausrichten. Dabei muss die Abmessung an der Zollskala entlang der Kanten der Basis korrekt sein. Bei Abmessungen in Millimeter müssen Sie die Rückkante der Geradenführung an der passenden Abmessung auf der Millimeterskala entlang der inneren Kanten der Anpassungsschlitz der Geradenführung ausrichten. Ziehen Sie die Drehknöpfe an.

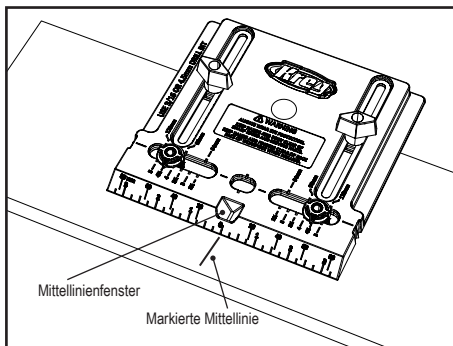


⚠ ACHTUNG Die Geradenführung ist im Abstand von 1" bis 5" [25 mm bis 120 mm auf der Millimeterskala] von der Kante des Werkstückes an der Mitte der/den Bohrhilfe(n) ausgerichtet.

Markieren Sie für den Zug oder den Knopf eine Mittellinie auf dem Werkstück. Spannen Sie einen $\frac{3}{16}$ " [4,5 mm] Bohrer in der Bohrmaschine ein. Positionieren Sie die Schablone für Möbelbeschläge mit der Geradenführung an der Kante des Werkstücks und markieren Sie die Mittellinie im Mittellinienfenster. Befestigen Sie die Schablone mit der Klemme am Werkstück, fügen Sie den Bohrer in den Bohrhilfen ein und bohren Sie die Löcher. Das Beispiel zeigt eine Schablone für einen Zug.

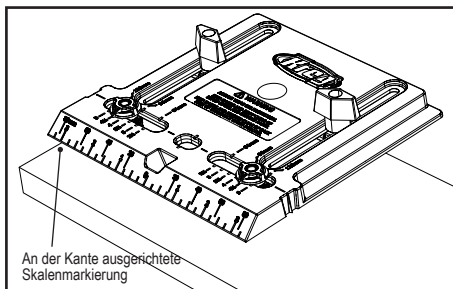
⚠️ WARNUNG Befestigen Sie die Schablone für Möbelbeschläge möglichst mit einer Klemme am Werkstück. Wenn Sie die Schablone mit der Hand festhalten müssen, halten Sie Ihre Hände und Finger beim Bohren von der Rückseite des Werkstücks fern.

⚠️ ACHTUNG Um zu verhindern, dass beim Austritt des Bohrers aus dem Werkstück Späne herausfallen, befestigen Sie ein Stück Altholz an der Rückseite des Werkstückes.

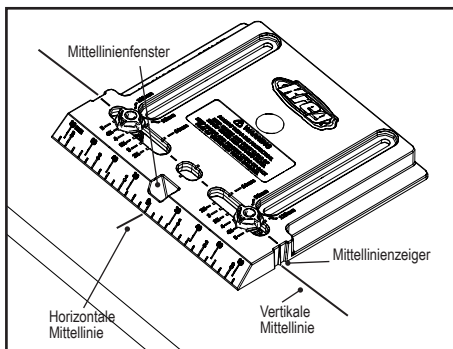


Weitere Ausrichtungsmerkmale:

Wenn Sie einen Knopf bis zu $\frac{3}{2}$ " [89 mm] von der unteren oder oberen Kante einer Tür zentrieren möchten, verwenden Sie die Zoll- oder Millimeterskala an der schrägen Kante der Basis.



Wenn Sie die Schablone für Möbelbeschläge in Abständen über 5" [127 mm] von der Geradenführung ausrichten möchten, markieren Sie horizontale und vertikale Mittellinien auf dem Werkstück, entfernen Sie die Geradenführung und richten Sie die Schablone mit den Mittellinienzeigern an den Kanten der Basis und dem Mittellinienfenster aus.



Respectez les consignes de sécurité et les instructions du fabricant de votre perceuse.

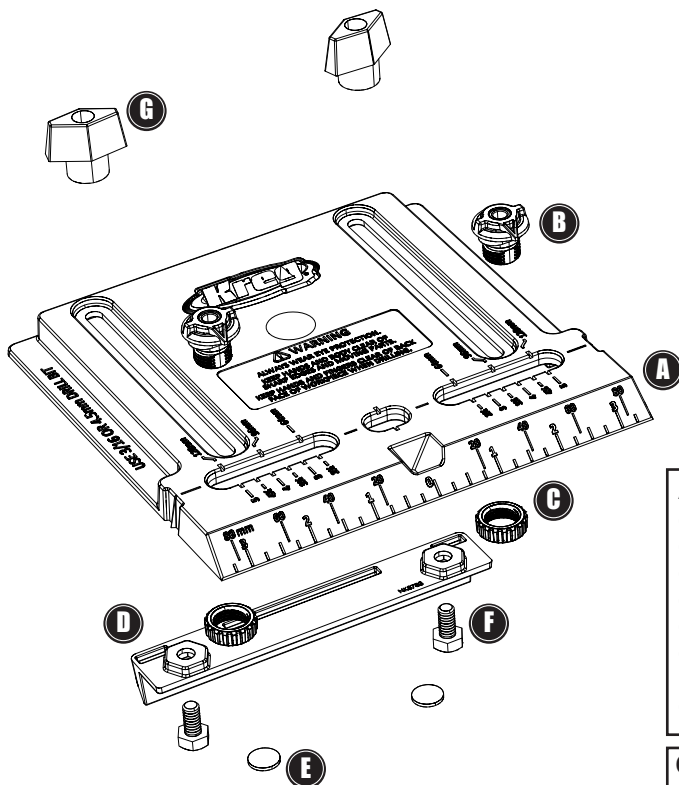
Portez toujours des lunettes de sécurité.

Fixez le gabarit sur la pièce de travail à l'aide de serre-joint. Ne le maintenez pas en place à la main.

Maintenez le corps et les mains à l'écart des bords coupants et des pièces en mouvement.

Maintenez les mains et les doigts à l'écart de la face arrière de la pièce de travail pendant le perçage.

Pièces



Articles inclus :

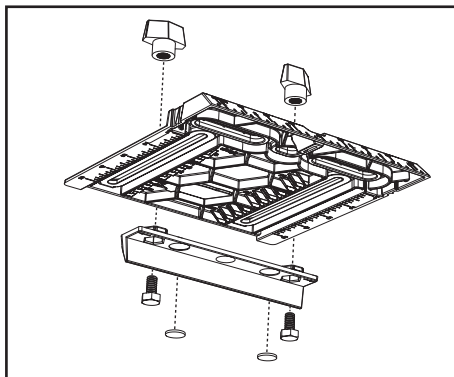
- (A) Base
- (B) Guide-foret (2)
- (C) Écrou moleté (2)
- (D) Guide de rebord
- (E) Tampon antidérapant (2)
- (F) Boulon à tête hexagonale (2)
- (G) Bouton en T (2)

Outils

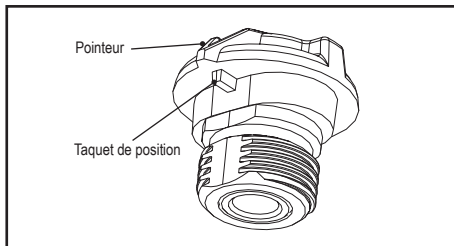
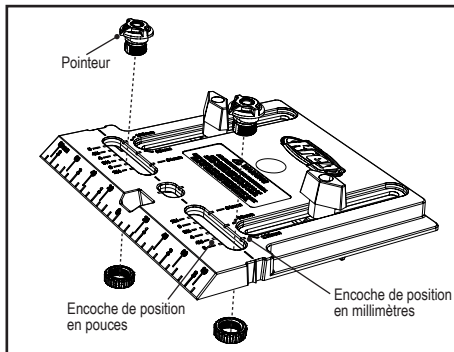
nécessaires :

- Perceuse électrique
- Foret de 4,5 mm ($\frac{3}{16}$ po)
- Serre-joint

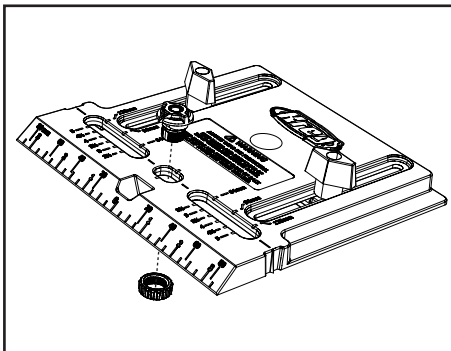
Retirez les tampons antidérapants de la pellicule protectrice et insérez-les dans les alvéoles circulaires du guide de rebord. Placez le guide de rebord sur la partie inférieure de la base, entre les échelles en pouces. Insérez les boulons à tête hexagonale dans les trous des alvéoles hexagonales par le dessous de la base et vissez les boutons en T par le haut de la base.



Pour les poignées : Insérez les guide-forets dans les fentes situées de chaque côté du trou central, en alignant le pointeur de chaque guide-foret sur la dimension de la base qui correspond à la dimension entre le centre des trous de la poignée. La base est dotée des dimensions centre à centre en pouces et en millimètres des poignées courantes. Assurez-vous que le taquet de position situé sous le pointeur, sur le dessous du guide-foret, est placé dans la bonne encoche de la base. Vissez les écrous moletés sur les guide-forets par le dessous de la base.

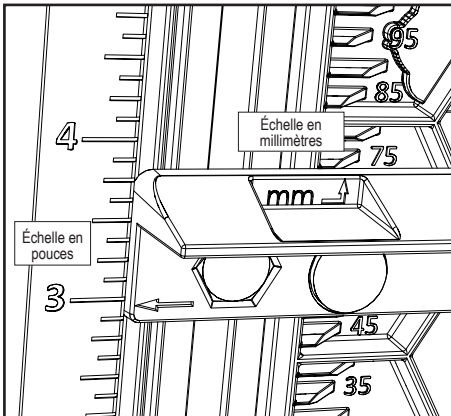


Pour les boutons : Insérez un guide-foret dans le trou central et vissez-le sur un écrou moleté par le dessous de la base.



Ajustez le guide de rebord sur la distance souhaitée à partir du bord de la pièce de travail sur laquelle vous souhaitez installer la poignée ou le bouton. Pour les dimensions en pouces, alignez les flèches qui se trouvent aux extrémités du guide de rebord sur la dimension appropriée des échelles en pouces le long des bords de la base. Pour les dimensions en millimètres, alignez le bord arrière du guide de rebord sur la dimension appropriée des échelles en millimètres le long des bords intérieurs des fentes de réglage du guide de rebord. Serrez les boutons en T.

ATTENTION Le guide de rebord s'ajuste pour centrer les guide-forets compris entre 25 mm et 120 mm [1 po et 5 po] à partir du bord de la pièce de travail.



Tracez une ligne centrale sur la pièce de travail pour marquer la position de la poignée ou du bouton. Insérez un foret de 4,5 mm ($\frac{3}{16}$ po) dans votre perceuse. Positionnez le gabarit de quincaillerie pour armoires de façon à ce que le guide de rebord se trouve contre le bord de la pièce de travail et à ce que la ligne centrale apparaisse dans la fenêtre de ligne centrale. Fixez le gabarit sur la pièce de travail, insérez le foret dans le(s) guide-foret(s) et percez le(s) trou(s). L'image illustre le gabarit préparé pour l'installation d'une poignée.

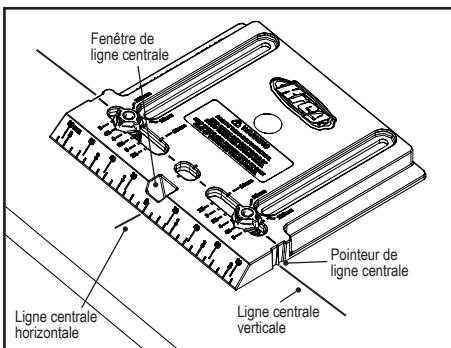
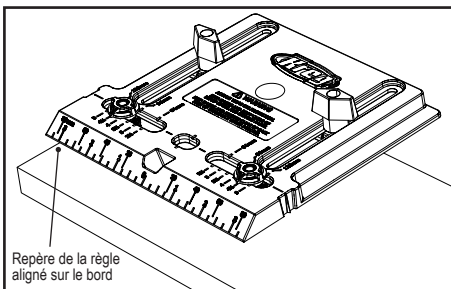
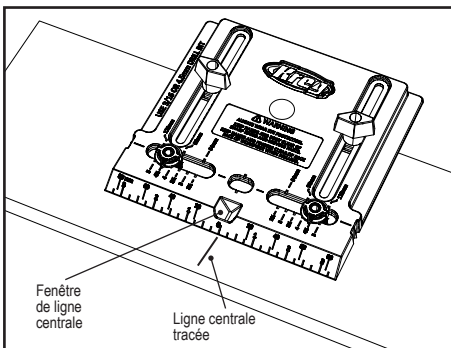
⚠ AVERTISSEMENT Dans la mesure du possible, fixez le gabarit de quincaillerie pour armoires sur la pièce de travail. Si vous devez maintenir le gabarit en place manuellement, maintenez les mains et les doigts à l'écart de la face arrière de la pièce de travail pendant le perçage.

⚠ ATTENTION Pour empêcher les copeaux de sortir de la pièce de travail en même temps que le foret, fixez un morceau de retailles de bois au dos de la pièce de travail.

Caractéristiques d'alignement

supplémentaires : Pour centrer un bouton mesurant jusqu'à 89 mm [3 1/2 po] par rapport au bord supérieur ou inférieur d'une porte, utilisez les échelles en pouces ou en millimètres situées sur le bord biseauté de la base.

Pour aligner le gabarit de quincaillerie pour armoires sur des distances supérieures aux 127 mm [5 po] permis par le guide de rebord, tracez des lignes centrales horizontales et verticales sur votre pièce de travail, retirez le guide de rebord et alignez le gabarit à l'aide des pointeurs de ligne centrale sur les bords de la base et la fenêtre de ligne centrale.



Siga las instrucciones y los consejos de seguridad del fabricante de su taladro.

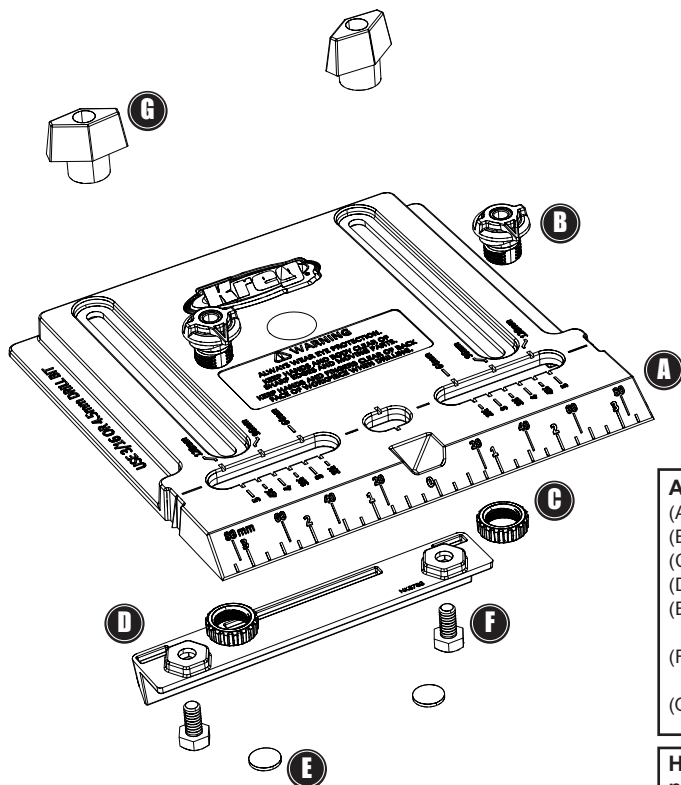
Use siempre protección ocular.

Sujete la plantilla a la pieza de trabajo. No la mantenga en su sitio a mano.

Mantenga el cuerpo y las manos alejados de los bordes afilados y de las piezas móviles.

Cuando taladre, mantenga las manos y los dedos alejados de la parte trasera de la pieza.

Piezas



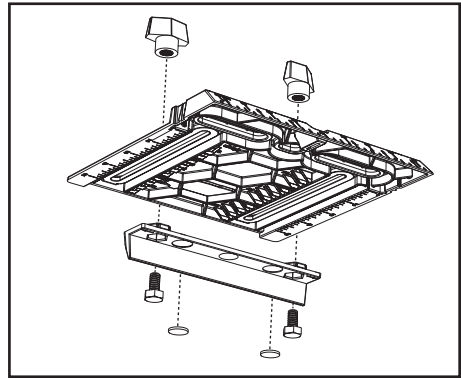
Artículos incluidos:

- (A) Base
- (B) Guía de broca (2)
- (C) Tuerca estriada (2)
- (D) Guía de borde
- (E) Almohadilla antideslizante (2)
- (F) Tornillo de cabeza hexagonal (2)
- (G) Pomo en forma de T (2)

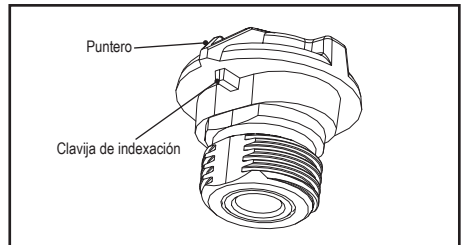
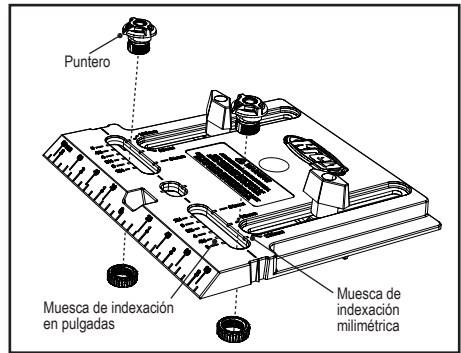
Herramientas necesarias:

- Taladro eléctrico
- Broca de $\frac{3}{16}$ " (4,5 mm)
- Abrazadera

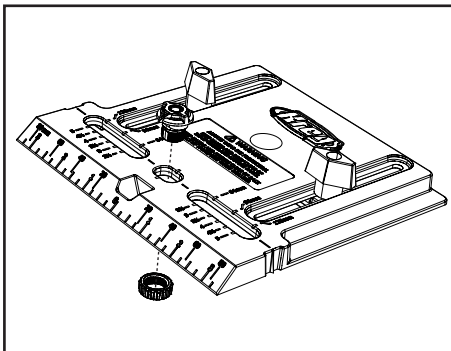
Quite las almohadillas antideslizantes del papel soporte y colóquelas en las hendiduras circulares de la guía de borde. Coloque la guía de borde entre las escalas de medición en pulgadas de la parte de abajo de la base. Coloque los tornillos de cabeza hexagonal en los orificios de la parte de abajo de las hendiduras hexagonales y enrosque los pomos en forma de T desde la parte superior de la base.



Para los tiradores: coloque las guías de broca en las ranuras de ambos lados del orificio central, alineando el puntero de cada guía de broca con la medida de la base que coincide con la medida de centro a centro de su tirador. La base cuenta con medidas de centro a centro para los tiradores comunes en versiones métricas y en pulgadas. Asegúrese de que la clavija de indexación bajo el puntero de la cara inferior de la guía de broca se asienta en la muesca de indexación correcta de la base. Enrosque las tuercas estriadas de las guías de broca desde la parte de abajo de la base.

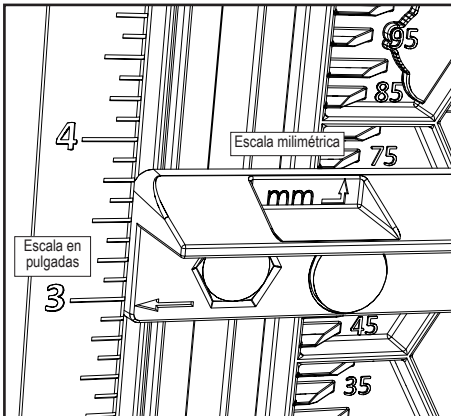


Para los pomos: coloque una guía de broca en el orificio central y enrosque una tuerca estriada desde la parte de abajo de la base.



Ajuste la guía de borde a la distancia que quiera desde el borde de la pieza sobre la que desea colocar el tirador o el pomo. Para medidas en pulgadas, alinee las flechas de los extremos de la guía de borde con la medida adecuada de las escalas en pulgadas a lo largo de los bordes de la base. Para medidas en milímetros, alinee el borde trasero de la guía de borde con la medida adecuada de las escalas en milímetros a lo largo de los bordes interiores de las ranuras de ajuste de la guía de borde. Apriete los pomos en forma de T.

⚠ ATENCIÓN La guía de borde se ajusta para centrar la guía de broca de 1" a 5" (de 25 mm a 120 mm en la escala métrica) desde el borde de la pieza.



Marque una línea central para el tirador o el pomo en la pieza. Coloque una broca de $\frac{3}{16}$ " (4,5 mm) en el taladro. Coloque la plantilla de hardware del armario con la guía de borde contra en borde de la pieza y la línea central marcada de la ventana de línea central. Sujete la plantilla a la pieza con una abrazadera, coloque la broca en la(s) guía(s) de broca y taladre los orificios. El ejemplo muestra la configuración de la plantilla para un tirador.

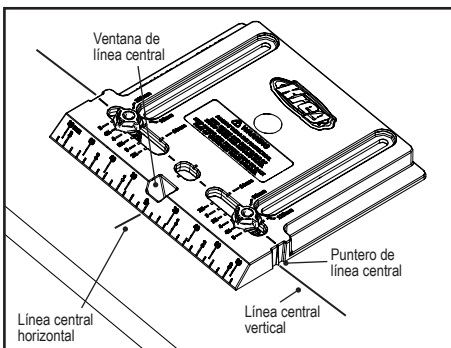
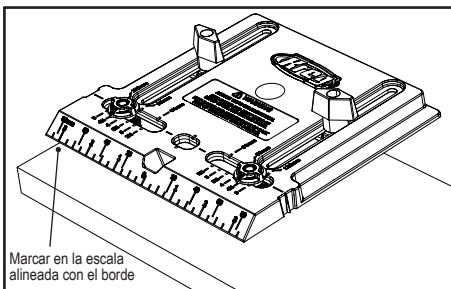
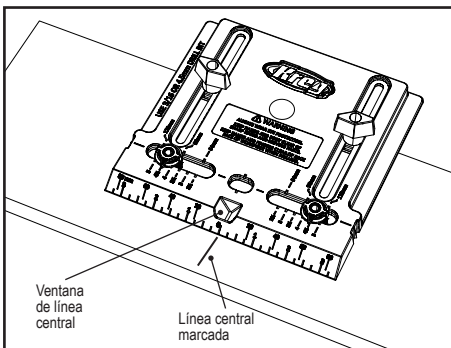
⚠ ADVERTENCIA Cuando sea posible, sujete la plantilla de hardware del armario a la pieza con una abrazadera. Si tiene que sujetar la plantilla en su lugar con la mano, mantenga las manos y los dedos alejados de la parte trasera de la pieza cuando taladre.

⚠ ATENCIÓN Para prevenir las astillas cuando la broca sale de la pieza, coloque un trozo de madera en la parte trasera de la pieza.

Características de alineación adicionales:

para centrar un pomo hasta $3\frac{1}{2}$ " (89 mm) desde el borde superior o inferior de una puerta, use las escalas métricas o en pulgadas del borde biselado de la base.

Para alinear la plantilla de hardware del armario a distancias superiores a las 5" (127 mm) de capacidad de la guía de borde, marque líneas centrales horizontales y verticales en la pieza, quite la guía de borde y alinee la plantilla usando los punteros de línea central de los bordes de la base y la ventana de la línea central.



Følg brugsanvisningen og sikkerhedsanvisningerne fra producenten af boret.

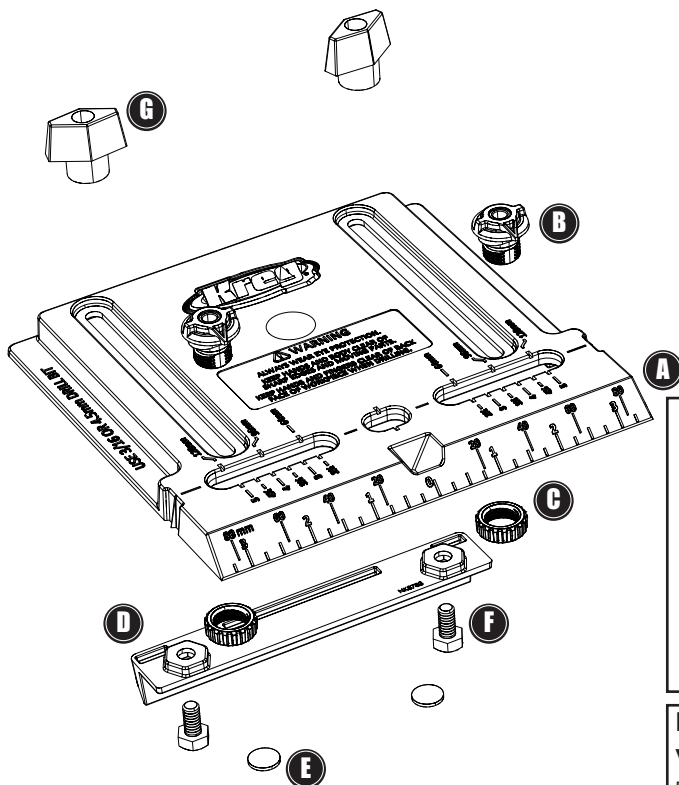
Brug altid øjenværn.

Spænd skabelonen fast til arbejdsnet. Hold den ikke fast med hænderne.

Hold dine kropsdele og hænder på afstand af skarpe kanter og bevægelige dele.

Hold hænder og fingre væk fra bagsiden af arbejdsnet, mens du borer.

Dele



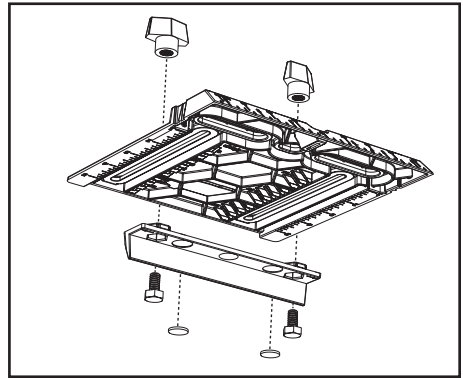
Medfølgende dele:

- (A) Hoveddel
- (B) Borestyr (2)
- (C) Fingermøtrik (2)
- (D) Kantlinealen
- (E) Skridsikre puder (2)
- (F) Skruer med sekskantet hoved (2)
- (G) T-knap (2)

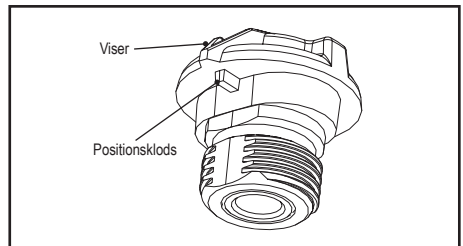
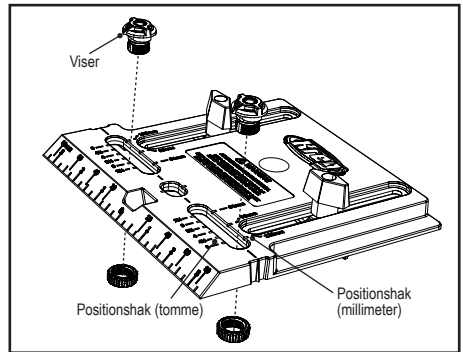
Nødvendigt værktøj:

- Elektrisk boremaskine
- $\frac{3}{16}$ " [4,5mm]-borebitter
- Skruetvinge

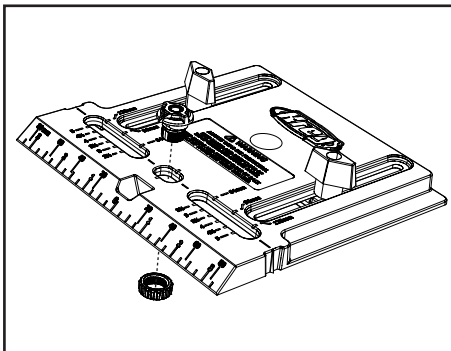
Tag beskyttelsespapiret af de skridsikre puder, og indsæt dem i kantlinealens cirkelformede fordybninger. Placér kantlinealen mellem tommelinealen nederst på hoveddelen. Indsæt skrueerne med sekskantet hoved i hullerne i bunden af de sekskantede fordybninger, og skru T-knapperne på fra toppen af hoveddelen.



For håndtag: Indsæt borestyrene i hullerne på begge sider af det midterste hul, så viseren på hvert borestyr passer med størrelsesforholdene på hoveddelen, der matcher dit håndtags center til center-dimensioner. Hoveddelen har center til center-dimensioner for håndtag i de mest almindelige tomme og metriske dimensioner. Sørg for, at positionsklodsens under viseren på bunden af borestyret sidder i det korrekte positionshak i hoveddelen. Skru fingermøtrikker på borestyrene fra undersiden af hoveddelen.

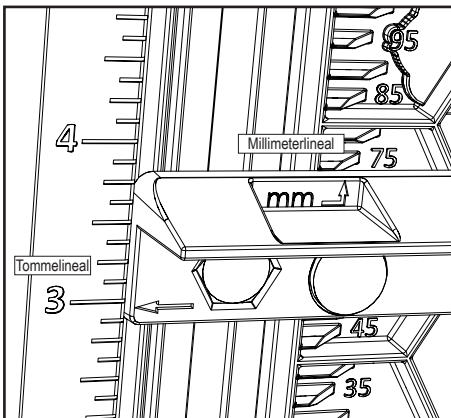


Før dørknopper: Indsæt et borestyr i det midterste hul, og skru en fingermøtrik på fra undersiden af hoveddelen.



Placér kantlinealen, så den har den ønskede afstand til kanten af arbejdsområdet, hvor du ønsker at montere håndtaget eller dørknoppen. For at se dimensionerne i tomme skal du sørge for, at pilene i de to ender af kantlinealen passer med dimensionerne på tommelinealen langs hoveddelens kanter. For at se dimensionerne i millimeter skal du sørge for, at den bagerste kant af kantlinealen passer med dimensionerne på millimeterlinealen på de inderste kanter af kantlinealens tilpasningshuller. Stram T-knapperne.

⚠ BEMÆRK Kantlinealen justerer borestyr fra 1" til 5" [25mm til 120mm på den metriske lineal] fra kanten af arbejdsområdet.



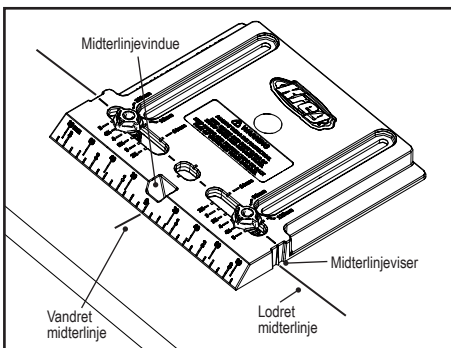
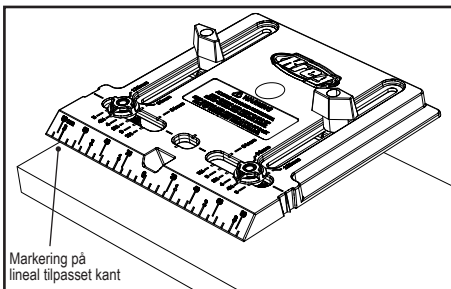
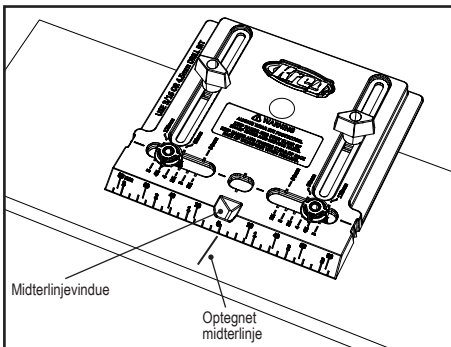
Tegn en midterlinje for håndtaget eller dørknoppen på arbejdsområdet. Sæt en $\frac{3}{16}$ " [4,5mm]-borebit i din boremaskine. Placer skabsbeslagsskabelonen med kantlinealen mod kanten af arbejdsområdet og den optegnede midterlinje i midterlinjevinduet. Spænd skabelonen fast til arbejdsområdet, indsæt borebitten i borestyret/borestyrene, og bor hullet/hullerne. Eksemplet viser skabelonen indstillet til et håndtag.

⚠ ADVARSEL Hvis det er muligt, bør du altid spænde skabsbeslagsskabelonen fast til arbejdsområdet. Hvis du er nødt til at holde skabelonen fast med din hånd, skal du holde hænder og fingre væk fra bagsiden af arbejdsområdet, mens du borer.

⚠ BEMÆRK Spænd et stykke overflødig træ fast til bagsiden af arbejdsområdet for at undgå, at borebitten falder ud, når den fjernes fra arbejdsområdet.

Yderligere justeringsfunktioner: Hvis du vil centrere en dørknop på op til $\frac{3}{2}$ " [89mm] fra toppen eller bunden af en dør, kan du bruge tomme- eller millimeterlinealerne på the hoveddelens skrå kant.

Hvis du vil justere skabsbeslagsskabelonen over større afstand end kantlinealens kapacitet på 5" [127mm], skal du markere vandrette og lodrette midterlinjer på arbejdsområdet, fjerne kantlinealen, og justere skabelonen ved at bruge midterlinjeviseerne ved kanten af hoveddelen og midterlinjevinduet.



Noudata poranvalmistajasi neuvoja ja turvaohjeita.

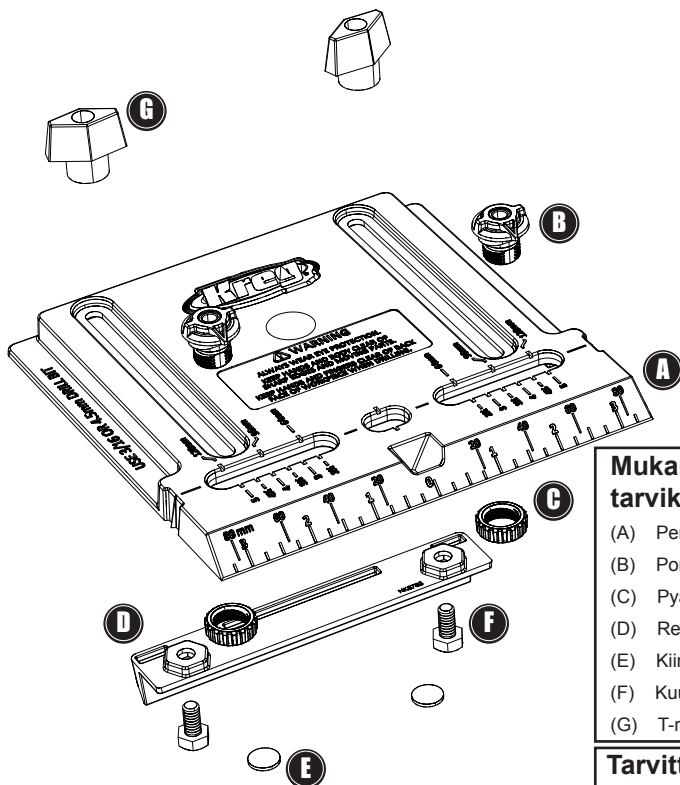
Suojaa aina silmäsi.

Kiinnitä työkappale ruuvipuristimilla penkkiin. Älä pidä sitä paikoillaan käsin.

Pidä kehosi ja kätesi erossa terävistä reunoista ja liikkuvista osista.

Pidä kätesi ja sormesi erossa työkappaleen vastakkaiselta puolelta, kun suoritat porausta.

Osat



Mukana toimitettavat tarvikkeet:

- (A) Perusta
- (B) Porausohjain (2)
- (C) Pyälletty mutteri (2)
- (D) Reunaohjain
- (E) Kiinnitystyyny (2)
- (F) Kuusioruuvi (2)
- (G) T-ruuvi (2)

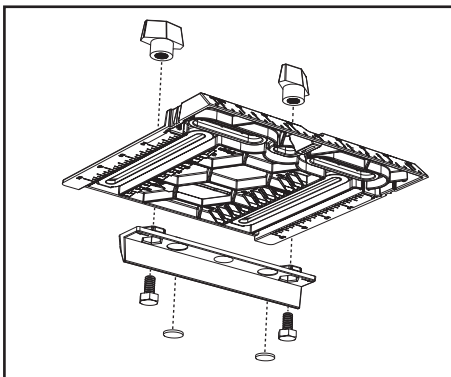
Tarvittavat työkalut:

Sähköporakone

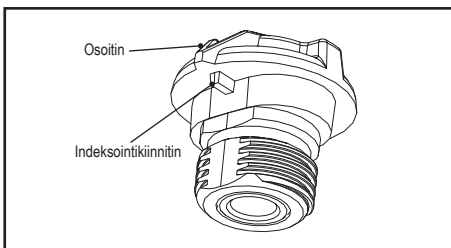
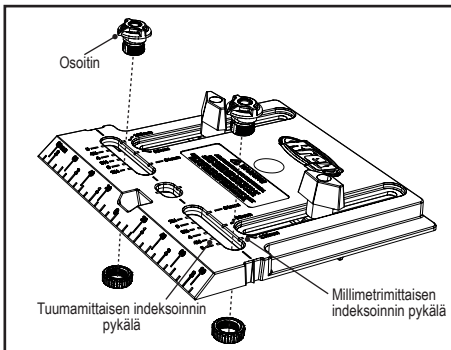
3/16 tuuman [4,5 mm] poranterä

Ruuvipuristin

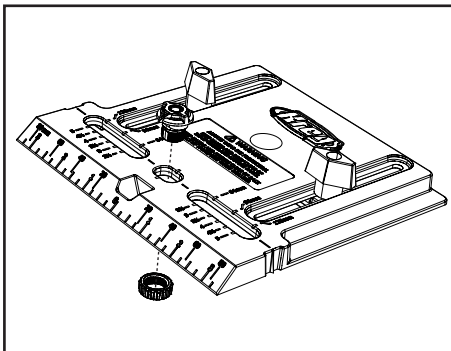
Irrota kiinnityspalojen liimapuoli taustapaperistaan ja sovita ne ympyränmuotoiseen syvennykseen. Aseta reunaohjain tuumamittojen väliin perustan pohjalle. Asenna kuusiokulmamutterit kuusiikulmaisten renkaiden pohjalla oleviin reikiin ja kiristä t-ruuveja perustan päältä.



Kahvoja varten: Asenna reunaohjaimet keskireiän molemmin puolin oleviin koloihin linjaten kunkin porausohjaimen osoitin perustan etäisyyden kanssa, joka vastaa kahvasi keskiöstä keskiöön ulottuvaa etäisyyttä. Perustassa on keskiöstä keskiöön ulottuvat etäisyydet yleisille tuuma- ja metrijärjestelmämittaisille kahvoille. Varmista, että porausohjaimen pohjapuolen osoittimen alla oleva indeksointitappi on kiinnittynyt perustassa asianmukaiseen indeksointipykälään. Kiristä pyälletyt mutterit porausohjaimiin perustan pohjasta.

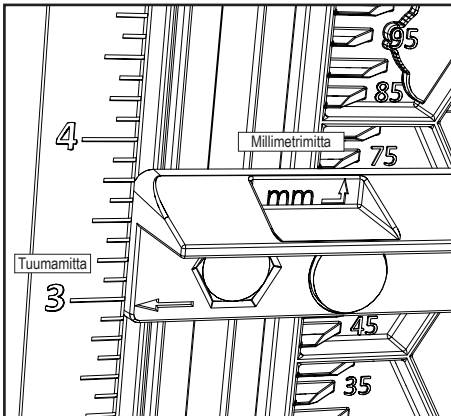


Nuppeja varten: Asenna yksi porausohjain keskimmäiseen reikään ja kiristä pyällettyä mutteria perustan pohjasta.



Kun sinulla on työkappale, johon haluat asentaa kahvan tai nupin, sovita reunaohjain halutulle etäisyydelle kyseisen työkappaleen reunasta. Jos haluat mitata etäisyydet tuumina, kohdista reunaohjaimen päissä olevat nuolet tuumamittaisten asianmukaisten etäisyyksien mukaan perustan reunojen myötäisesti. Jos haluat mitata etäisyydet millimetreinä, linjaa reunaohjaimen takareuna millimetrimittaisina asianmukaisen etäisyyden kanssa reunaohjaimen säätökolojen sisäreunojen mukaisesti. Kiristä t-ruuvit.

! HUOMIO Reunaohjain sovituu keskittämään porausohjaimen(-ohjaimet) 1–5 tuuman eli 25–120 mm:n päähän työkappaleen reunasta.



Merkitse työkappaleeseen keskiviiva vetokahvaa tai nuppia varten. Asenna poraasi $\frac{3}{16}$ tuuman [4,5 mm] poranterä. Aseta kaapin asennusohjain yhdessä reunaohjaimen kanssa vasten työkappaletta ja keskiliinjakunassa olevaa merkittyä keskiliinjaa. Kiinnitä asennusohjain työkappaleeseen ruuvipuristimilla, asenna poranterä porausohjaimen (-ohjaimiin) ja poraa reikä/reiät. Esimerkissä näytetään kiinnittimen asettelu vetokahvaa varten.

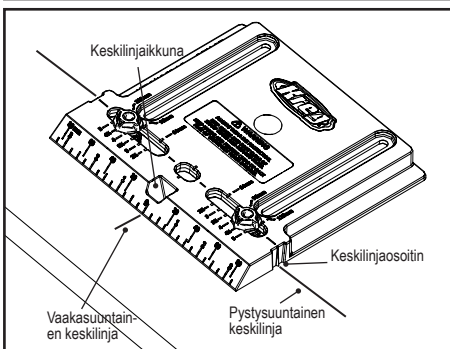
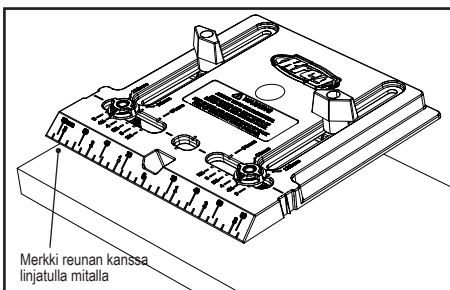
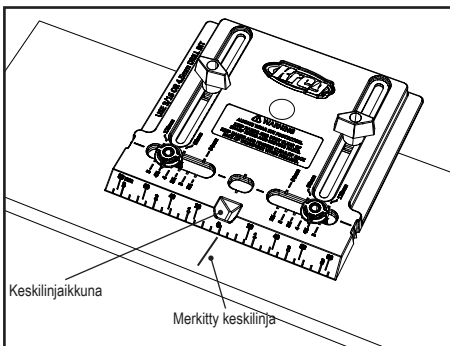
VAROITUS Aina kun mahdollista, kiinnitä kaapin asennusohjain työkappaleeseen. Jos sinun täytyy pitää ohjainta paikallaan kädelläsi, pidä kätesi ja sormesi poissa työkappaleen vastakkaiselta puolelta, kun poraat sitä.

HUOMIO Kiinnitä työkappaleen vastakkaiselle puolelle puristimilla puupalanen, jotta lohkeamilta vältytään, kun poranterä tulee ulos työkappaleesta.

Lisäkohdistusominaisuuksia:

Käytä perustan viistoreunan tuuma- tai millimetrimittoja, jotta saat keskitettyä nupin 3,5 tuuman [89 mm] päähän oven ylä- tai alareunasta.

Jotta saisit kaapin asennuskiinnikkeen linjattua kauemmas kuin mikä on reunaohjaimen ulottuvuus, ts. yli 5 tuuman eli 127 millimetrin päähän, merkkää työkappaleeseesi vaaka- ja pystysuuntaiset keskiviivat, irrota reunaohjain ja linjaa asennusohjain käyttämällä perustan ja keskiliinjakunnan reunoilla olevia keskiliinjaosittimia.



Attenersi alle linee guida sulla sicurezza e alle istruzioni del produttore del trapano.

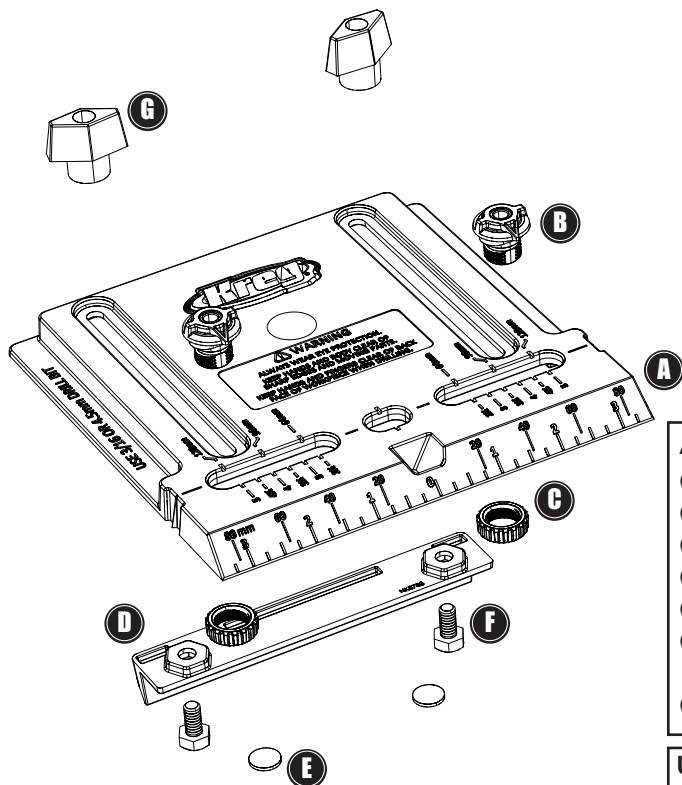
Indossare occhiali protettivi.

Fissare la maschera sul pezzo. Non mantenerla in posizione manualmente.

Tenere il corpo e le mani lontani da punte taglienti e parti in movimento.

Tenere mani e dita lontane dal lato posteriore del pezzo durante la foratura.

Parti



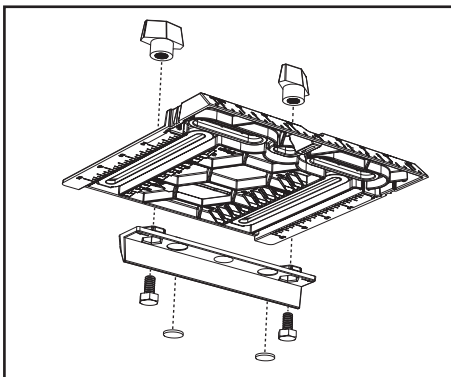
Articoli inclusi:

- (A) Base
- (B) Guida di foratura (2)
- (C) Dado zigrinato (2)
- (D) Guida bordi
- (E) Piedino antiscivolo (2)
- (F) Bullone a testa esagonale (2)
- (G) Manopola a T (2)

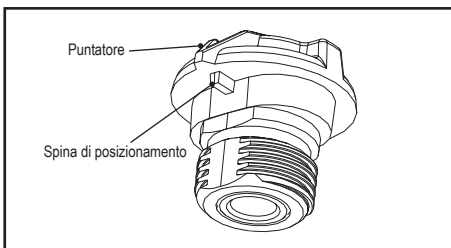
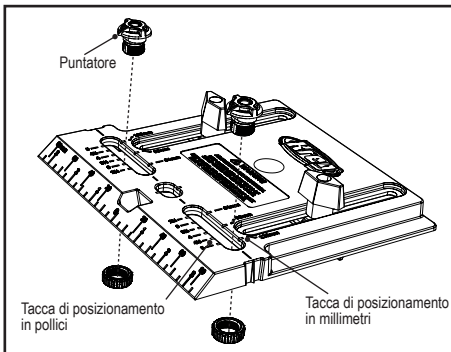
Utensili necessari:

Trapano elettrico
 Punta da trapano da
 4,5 mm ($\frac{3}{16}$ "
 Morsa

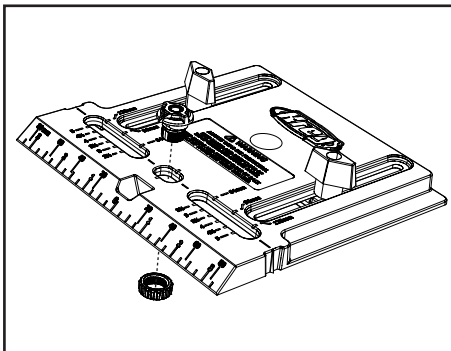
Rimuovere i piedini antiscivolo dalla pellicola protettiva e applicarli ai recessi circolari nella guida bordi. Posizionare la guida bordi sulla parte inferiore della base, tra le scale in pollici. Inserire i bulloni a testa esagonale nei fori dei recessi esagonali sotto alla base e serrare le manopole a T sopra la base.



Per i tiranti: Inserire le guide di foratura nelle scanalature situate su entrambi i lati del foro centrale, allineando il puntatore a ciascuna guida bordi con la dimensione sulla base corrispondente a quella da centro a centro del tirante. La base è dotata di dimensioni da centro a centro in pollici e millimetri per i tiranti comuni. Assicurarsi che la spina di posizionamento sotto il puntatore, sul lato inferiore della guida di foratura, sia collocata nella tacca di posizionamento della base. Serrare i dadi zigrinati sulle guide di foratura dalla parte inferiore della base.

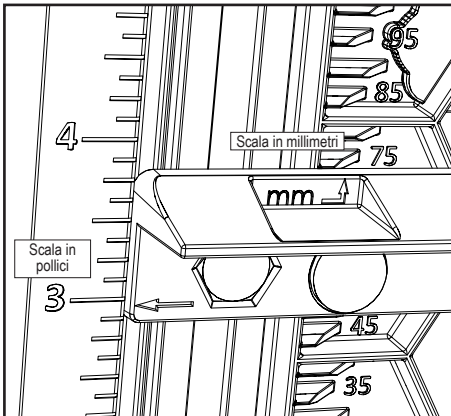


Per le manopole: Inserire una guida di foratura nel foro centrale e serrarla su un dado zigrinato dalla parte inferiore della base.



Regolare la guida bordi alla distanza richiesta dal bordo del pezzo sul quale si desidera montare il tirante o la manopola. Per le dimensioni in pollici, allineare le frecce alle estremità della guida bordi alla dimensione appropriata sulle scale in pollici lungo i bordi della base. Per le dimensioni in millimetri, allineare il bordo posteriore della guida bordi alla dimensione appropriata sulle scale in millimetri lungo i bordi interni delle scanalature di regolazione della guida bordi. Serrare le manopole a T.

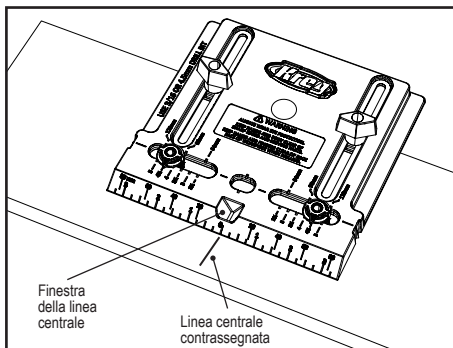
ATTENZIONE La guida bordi si regola per centrare le guide di foratura da 25 mm a 120 mm (1" - 5") dal bordo del pezzo.



Tracciare una linea centrale sul pezzo per contrassegnare la posizione del tirante o della manopola. Inserire nel trapano una punta da 4,5 mm ($\frac{3}{16}$ "). Posizionare la maschera attrezzi per armadi in modo che la guida bordi si trovi contro il bordo del pezzo e che la linea centrale contrassegnata sia visibile nella finestra della linea centrale. Fissare la maschera sul pezzo, inserire la punta per trapano nelle guide di foratura e praticare i fori. Nell'immagine è illustrata una maschera congiurata per l'installazione di un tirante.

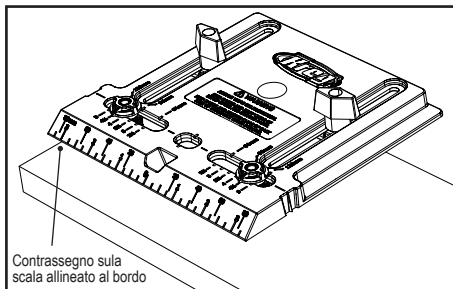
AVVERTENZA Quando possibile, fissare la maschera attrezzi per armadi sul pezzo. Se è necessario tenere la maschera in posizione con la mano, tenere mani e dita lontani dal lato posteriore del pezzo durante la foratura.

ATTENZIONE Per evitare la formazione di trucioli quando la punta da trapano fuoriesce dal pezzo, fissare un pezzo di scarto di legname sul retro del pezzo.

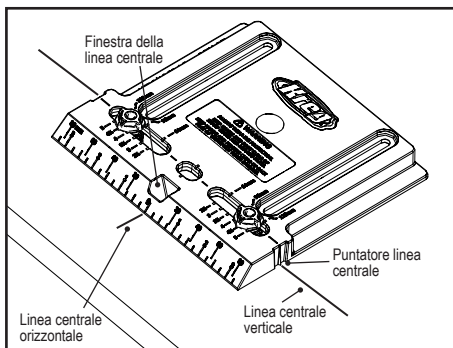


Caratteristiche di allineamento aggiuntive:

Per centrare una manopola di dimensioni fino a 89 mm ($3\frac{1}{2}$ ") dal bordo superiore o inferiore di una porta, utilizzare le scale in pollici o in millimetri sul bordo smussato della base.



Per allineare la maschera attrezzi per armadi a distanze superiori a 127 mm (5") rispetto alla capacità della guida bordi contrassegnare le linee centrali orizzontale e verticale sul pezzo, rimuovere la guida bordi e allineare la maschera utilizzando i puntatori della linea centrale sui bordi della base e la finestra della linea centrale.



Volg de instructies en veiligheidsrichtlijnen van de fabrikant van uw boor.

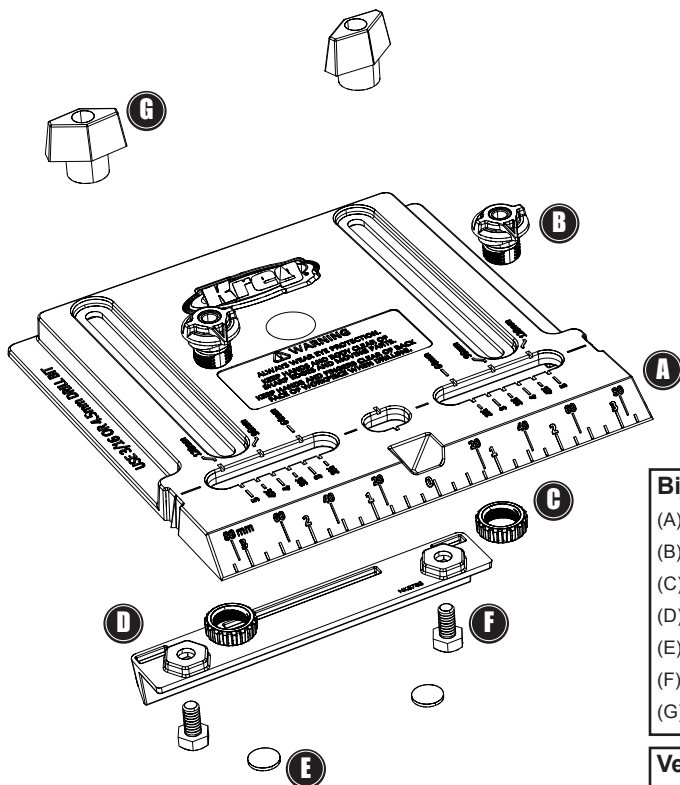
Draag altijd oogbescherming.

Klem de boormal aan het werkstuk. Houd het niet met de hand op zijn plaats.

Houd uw lichaam en handen uit de buurt van scherpe bitrandjes en bewegende delen.

Houd handen en vingers tijdens het boren uit de buurt van de achterzijde van het werkstuk.

Onderdelen



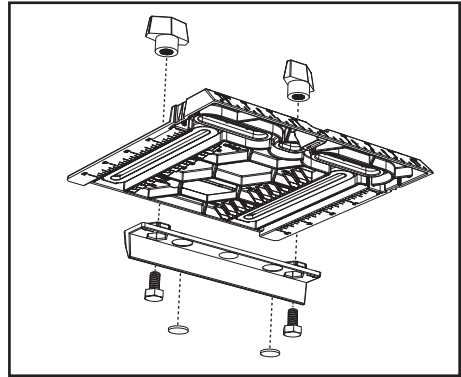
Bijgeleverde items:

- (A) Basis
- (B) Boorgeleider (2)
- (C) Kartelmoer (2)
- (D) Kantgeleider
- (E) antislipkussentje (2)
- (F) Zeskantbouten (2)
- (G) T-knop (2)

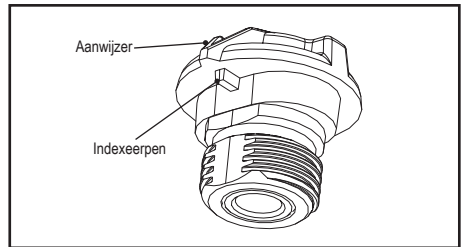
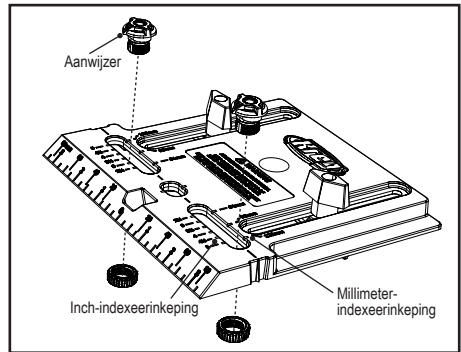
Vereist gereedschap:

- Elektrische boor
- $\frac{3}{16}$ " [4,5 mm] bit
- Klem

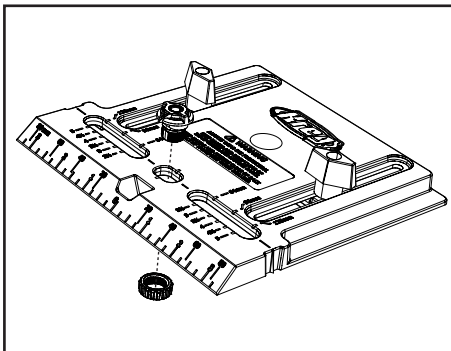
Verwijder de antislipkussentjes van het afdekpapier en breng ze aan op de cirkelvormige uitsparingen in de kantgeleider. Plaats de kantgeleider tussen de inch-schaalverdelingen aan de onderzijde van de basis. Steek de zeskantbouten in de gaten aan de onderkant van de zeshoekige uitsparingen en schroef de T-knoppen van de bovenkant van de basis aan.



Voor grepen: Steek de boorgeleiders in de openingen aan beide zijden van het centrale gat en lijn daarbij de aanwijzer op elk boorgeleider uit met de afmeting op de basis die overeenkomt met de hartafstand van uw greep. De basis heeft hartafstanden voor veelvoorkomende inch grepen en metrische grepen. Zorg ervoor dat de indexeerpen onder de aanwijzer aan de onderzijde van de boorgeleider in de juiste indexeerinkeping van de basis is geplaatst. Schroef de kartelmoeren op de boorgeleiders vanaf de onderzijde van de basis.

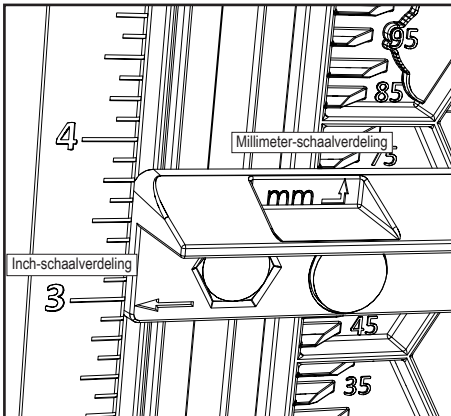


Voor knoppen: Steek één boorgeleider in het centrale gat en schroef vanaf de onderzijde van de basis een kartelmoer aan.



Pas de kantgeleider aan tot de gewenste afstand vanaf de rand van het werkstuk waarop u de greep of knop wilt monteren. Voor afmetingen in inches lijst u de pijlen aan de uiteinden van de kantgeleider uit met de gepaste afmeting op de inch-schaalverdeling langs de randen van de basis. Voor afmetingen in millimeters lijst u de achterrand van de kantgeleider uit met de gepaste afmeting op de millimeter-schaalverdeling langs de binnenranden van de aanpassingsgleuven van de kantgeleider. Draai de T-knoppen aan.

LET OP De kantgeleider is aanpasbaar om de boorgeleider(s) te centreren van 1" tot 5" [25 mm tot 120 mm op de metrische schaal] vanaf de rand van het werkstuk.



Markeer een middellijn voor de greep of knop op het werkstuk. Plaats een bit van $\frac{3}{16}$ " [4,5 mm] in uw boor. Plaats de boormal voor ijzerwaren van kasten samen met de kantgeleider tegen de rand van het werkstuk aan met de gemarkeerde middellijn in het venster voor de middellijn. Klem de boormal aan het werkstuk vast, steek de bit in de boorgeleider(s) en boor de gaten. Het voorbeeld geeft de opstelling van de boormal weer, voor het plaatsens van een greep.

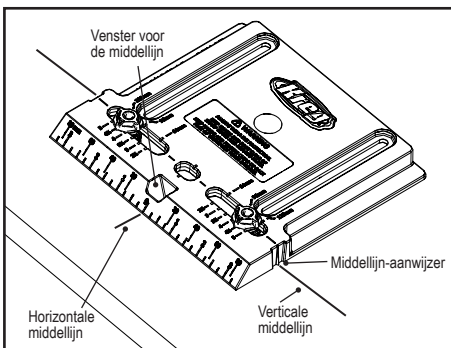
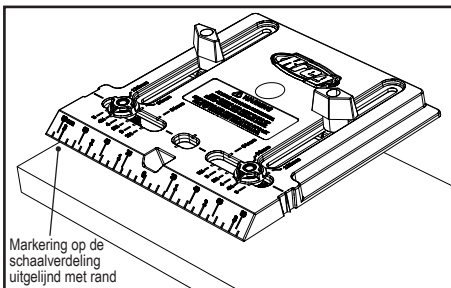
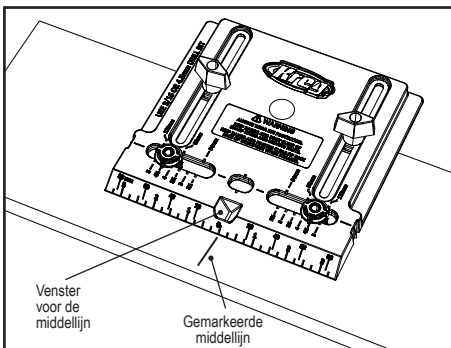
⚠ WAARSCH Klem wanneer het mogelijk is de boormal voor ijzerwaren van kasten aan het werkstuk vast. Als u de boormal met uw hand op zijn plaats moet houden, houd dan uw handen en vingers tijdens het boren uit de buurt van de achterzijde van het werkstuk.

⚠ LET OP Om te voorkomen dat spaanders rondvliegen als de bit uit het werkstuk komt, klemt u een stuk sloophout aan de achterzijde van het werkstuk.

Aanvullende uitlijningsmogelijkheden:

Voor het centreren van een knop tot maximaal $3\frac{1}{2}$ " [89 mm] vanaf de boven- of onderrand van een deur gebruikt u de inch- of millimeter-schaalverdelingen op de afgeschuinde rand van de basis.

Voor het uitlijnen van de boormal voor ijzerwaren van kasten op afstanden die groter zijn dan de 5" [127 mm] capaciteit van de kantgeleider, markeert u horizontale en verticale lijnen op uw werkstuk, verwijdert u de kantgeleider en lijnt u de boormal uit met behulp van de middellijn-aanwijzers op de randen van de basis en het venster voor de middellijn.



Følg anvisningene og sikkerhetsveiledningen fra drillprodusenten.

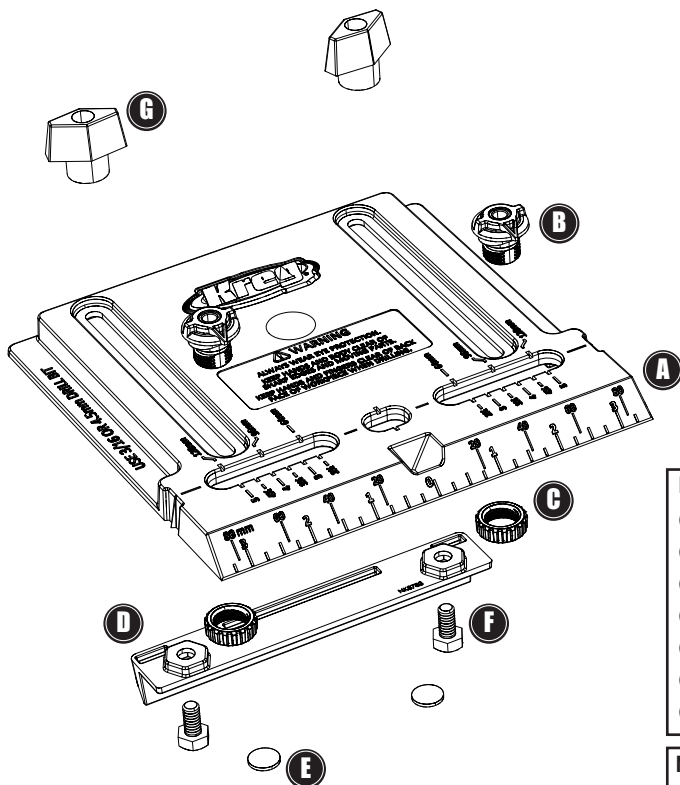
Bruk alltid øyevern.

Fest jiggen til arbeidsstykket med en tvinge. Ikke hold den på plass for hånd.

Hold kropp og hender unna skarpe kanter og bevegelige deler.

Hold hender og fingre unna baksiden på arbeidsstykket under boring.

Deler



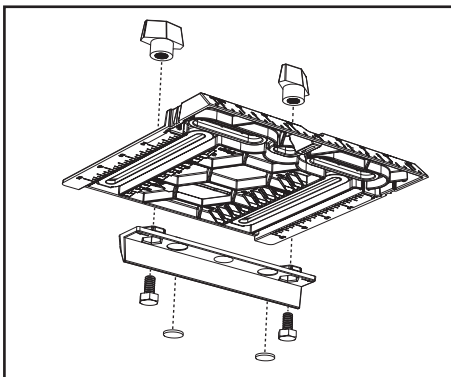
Medfølgende deler:

- (A) Jiggfot
- (B) Borebøssing (2)
- (C) Riflet mutter (2)
- (D) Kantskinne
- (E) Antiskli-pute (2)
- (F) Sekskantskrue (2)
- (G) T-knott (2)

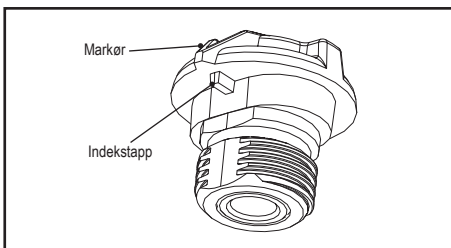
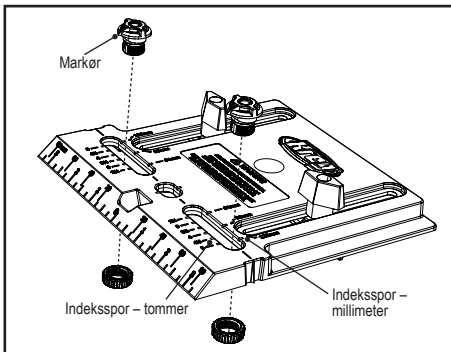
Nødvendig verktøy:

- Elektrisk drill
- 4,5 mm [$\frac{3}{16}$ "] bor
- Tvinge

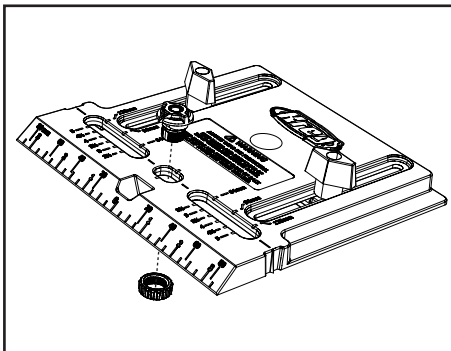
Løsne antiskli-putene fra dekkpapiret, og fest dem i de runde forsenkningene på kantskinnen. Plasser kantskinnen mellom tommeskalaene på undersiden av jiggfoten. Sett inn sekskantskruene fra undersiden på sekskantformede fordypningene, og skru på T-knottene fra oversiden på jiggfoten.



For håndtak: Sett inn borebøssingene i sporene på begge sider av senterhullet, slik at markøren på hver av bøssingene peker på tallet på jiggfoten som svarer til senter-til-senter-avstanden på håndtaket. Jiggfoten viser senter-til-senter-avstander i tommers og millimeter for vanlige håndtak. Pass på at indekstappen på undersiden av borebøssingene sitter i riktig indekstapp på jiggfoten. Skru de riflede mutterne på borebøssingene fra undersiden på jiggfoten.

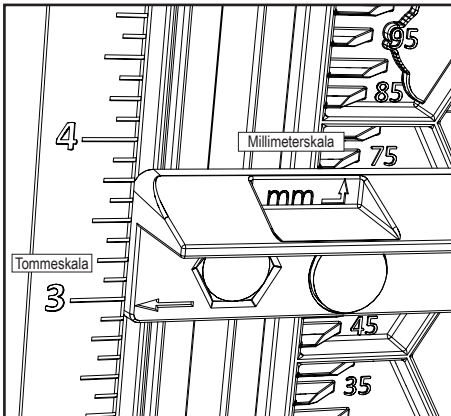


For knotter: Sett inn én borebøssing i senterhullet, og skru på en riflet mutter fra undersiden på jiggfoten.



Juster kantskinnen til ønsket avstand fra kanten på arbeidsstykket du ønsker å montere håndtaket eller knotten på. Ønsker du å bruke tommemål, plasserer du pilene på endene av kantskinnen til ønsket tall på tommeskalaene langs kantene på jiggfoten. Ønsker du å bruke millimetermål, plasserer du den bakre kanten på kantskinnen ved ønsket tall på millimeterskalaene langs de indre kantene på jiggfoten. Trekk til T-knottene.

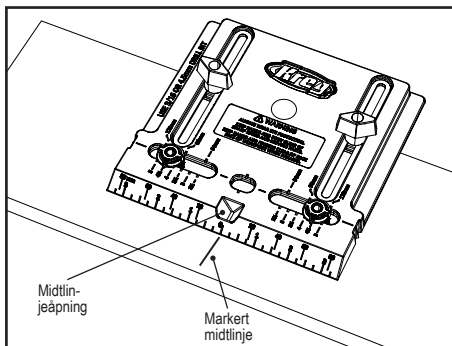
⚠ OBS! Kantskinnen kan justeres for å sentrere borebøssing(e) fra 25 til 120 mm [1 til 5 tommer på tommeskalaen] fra kanten på arbeidsstykket.



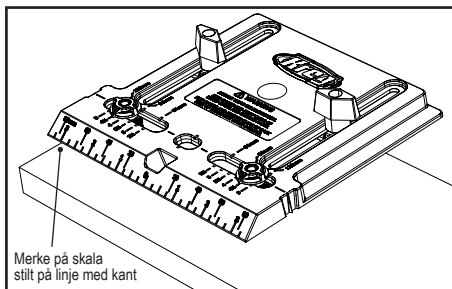
Marker en midtlinje for håndtaket eller knotten på arbeidsstykket. Sett inn et 4,5 mm [$\frac{3}{16}$ tomme] bor i drillen. Plasser jiggen slik at kantskinnen står mot kanten på arbeidsstykket og den markerte midtlinjen vises i midtlinjeåpningen. Fest jiggen til arbeidsstykket med en tvinge, før boret inn borebøssingen/-e, og bor hullet/ene. Eksempelen viser jiggen satt opp for et håndtak.

⚠ ADVARSEL Fest alltid jiggen til arbeidsstykket med en tvinge så langt det er mulig. Hvis du må holde jiggen fast for hånd, må du holde hender og fingre unna baksiden på arbeidsstykket under boring.

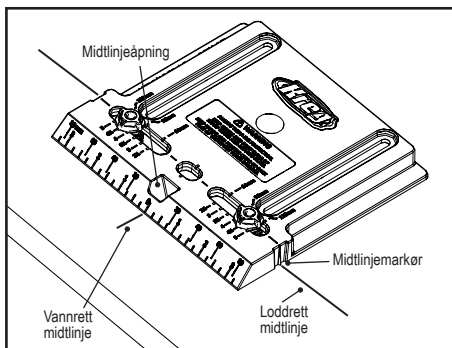
⚠ OBS! Hvis du fester et lite trestykke med en tvinge til baksiden på arbeidsstykket, kan du unngå at arbeidsstykket sprekker når boret kommer ut på baksiden.



Flere justeringsfunksjoner: Skal du sentrere en knott i en avstand på opptil 89 mm [3,5 tommer] fra den øvre eller nedre kanten på en dør, bruker du millimeter- eller tommeskalaen på skråkanten på jiggfoten.



Hvis borejiggen skal brukes på avstander større enn kantskinnens maksavstand på 127 mm [5 tommer], markerer du vannrette og loddrette midtlinjer på arbeidsstykket. Deretter tar du av kantskinnen og justerer jiggen ved å bruke midtlinjemarkørene på kantene på jiggfoten og midtlinjeåpningen.



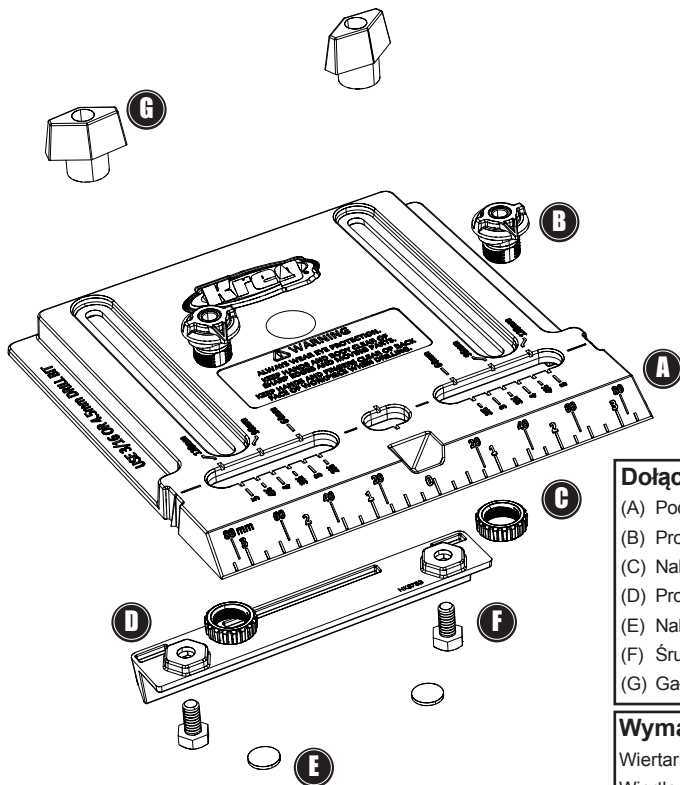
Należy przestrzegać instrukcji i wytycznych dotyczących bezpieczeństwa przygotowanych przez producenta wiertarki.

Należy zawsze stosować ochronę oczu.

Przymocuj szablon do wierzonego materiału. Materiału nie należy przytrzymywać ręcznie. Ciało i ręce trzymać z dala od ostrych krawędzi i ruchomych części.

Podczas wiercenia ręce i palce należy trzymać z dala od tylnej powierzchni materiału.

Części



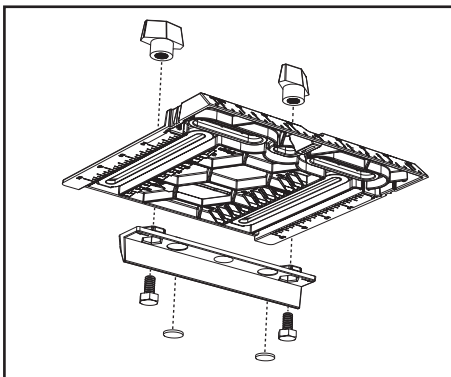
Dołączone elementy:

- (A) Podstawka
- (B) Prowadnica wiertła (2)
- (C) Nakrętka radełkowa (2)
- (D) Prowadnica krawędziowa
- (E) Nakładka antypoślizgowa (2)
- (F) Śruba z łbem sześciokątnym (2)
- (G) Gałka w kształcie litery T (2)

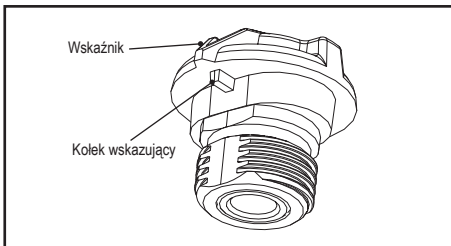
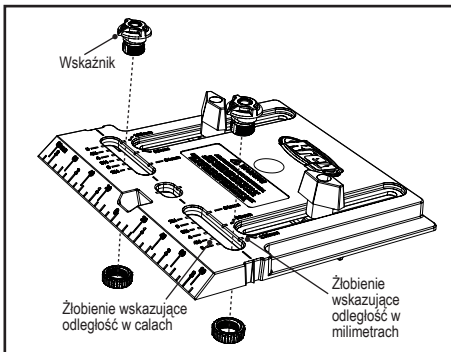
Wymagane narzędzia:

- Wiertarka elektryczna
- Wiertło o rozmiarze
- $\frac{3}{16}$ cala [4,5 mm]
- Zacisk

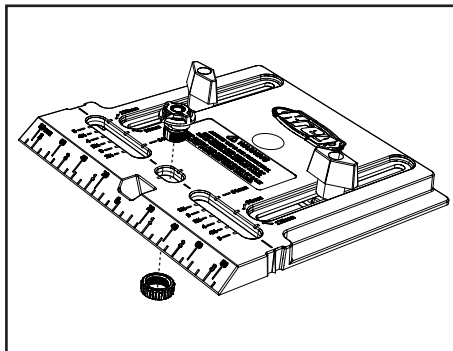
Zdejmij nakładki antypoślizgowe z folii transferowej i przyczep je do okrągłych wgłębień znajdujących się na prowadnicy krawędziowej. Umieść prowadnicę krawędziową pomiędzy miarkami podającymi całe na spodniej stronie podstawki. Umieść śruby z łbem sześciokątnym na spodzie sześciokątnych wgłębień i od górnej strony podstawki wsuń w nie gałki w kształcie litery T.



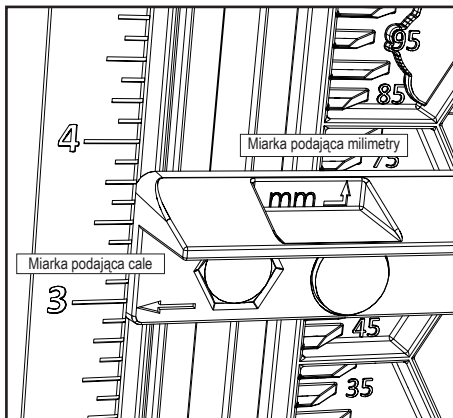
W przypadku uchwytów: Włóż prowadnicę wiertła w otwory po obu stronach centralnego otworu, dopasowując wskaźnik na każdej prowadnicy do miejsca na podstawie wskazującego odległość między środkami otworów na śruby uchwytu. Podstawka wyposażona jest we wskaźniki (w calach milimetrach) odległości między środkami otworów standardowych uchwytów. Upewnij się, że kołek znajdujący się pod spodem stroną prowadnicy umieszczony jest w odpowiednim żłobieniu wskazującym w podstawie. Wkręć nakrętki radełkowane do prowadnic wiertła od spodniej strony podstawki.



W przypadku wiercenia otworów na gałki:
Wsuń jedną prowadnicę wiertła w centralny otwór i przykręć nakrętkę radełkową od spodniej strony podstawki.



Umieść prowadnicę krawędziową w odpowiedniej odległości od wierzonego materiału, do którego mają zostać przymocowane uchwyty lub gałki. W przypadku wymiarów liczonych w calach, dopasuj strzałki znajdujące się na końcach prowadnicy krawędziowej do odpowiednich pozycji na miarkach podających cale na obu krawędziach podstawki. W przypadku wymiarów liczonych w milimetrach, dopasuj tylną krawędź prowadnicy krawędziowej do odpowiednich pozycji na miarkach podających milimetry umieszczonych wzdłuż wewnętrznych krawędzi suwaków krawędziowych. Dokręć gałki w kształcie litery T.



UWAGA Suwaki krawędziowe dostosowują się do centralnych prowadnic wiertła w pozycji od 1 do 5 cali [25 do 120 mm na miarce podającej milimetry] od krawędzi wierzonego materiału.

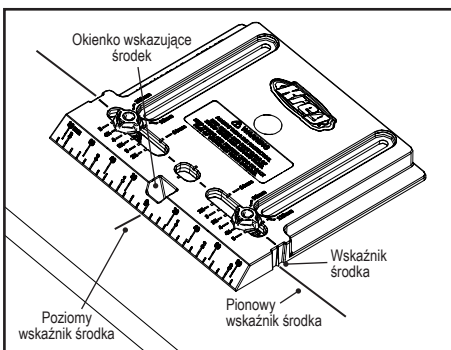
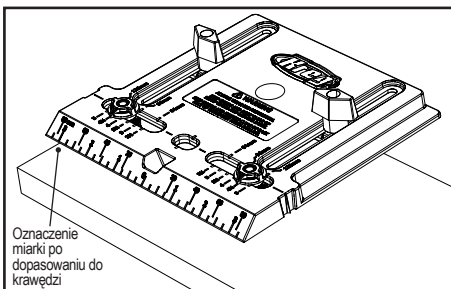
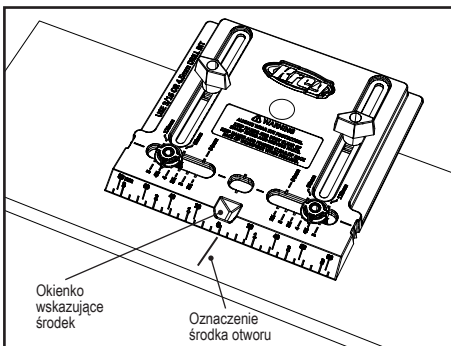
Oznacz środek uchwytu lub gąłki na wierconym materiale. Zamocuj wiertło o rozmiarze $\frac{3}{16}$ cala [4,5 mm] na wiertarce elektrycznej. Umieść szablon do montowania elementów szafek tak, aby wskaźniki krawędziowy na krawędzi wierconego materiału znajdował się w pozycji ze środkiem widocznym w okienku wskazującym środek. Zamocuj przewodnicę na wierconym materiale za pomocą zacisków, wsuń wiertło w jedną lub obie przewodnice i wywierć odpowiednie otwory. Przykładowa ilustracja przedstawia szablon zamocowany do wiercenia otworów na uchwyt.

UWAGA Jeśli to możliwe, przymocuj szablon do montowania elementów szafek do wierconego materiału za pomocą zacisków. Jeśli konieczne jest przytrzymanie przewodnicy ręką, palce i ręce należy trzymać z dala od tylnej powierzchni wierconego materiału.

UWAGA Aby zapobiec odpryskiwaniu materiału po wysunięciu wiertła z tylnej powierzchni wierconego materiału, przyciśnij do niej kawałek drewna.

Dodatkowe funkcje dopasowywania: Aby wycentrować gąłkę w pozycji do $\frac{3}{2}$ cala [89 mm] od górnej lub dolnej krawędzi drzwi, użyj miarki podającej cale lub milimetry znajdującej się na ukośnej krawędzi podstawki.

Aby dopasować szablon do montowania elementów szafek do odległości większych niż oznaczone na suwaku krawędziowym 5 cali [127 mm], oznacz poziome i pionowe linie wyznaczające środek na wierconym materiale, usuń suwak krawędziowy i dopasuj szablon za pomocą wskaźników środka na krawędziach podstawki i okienka wskazującego środek.



Siga as instruções e diretrizes de segurança do fabricante do berbequim.

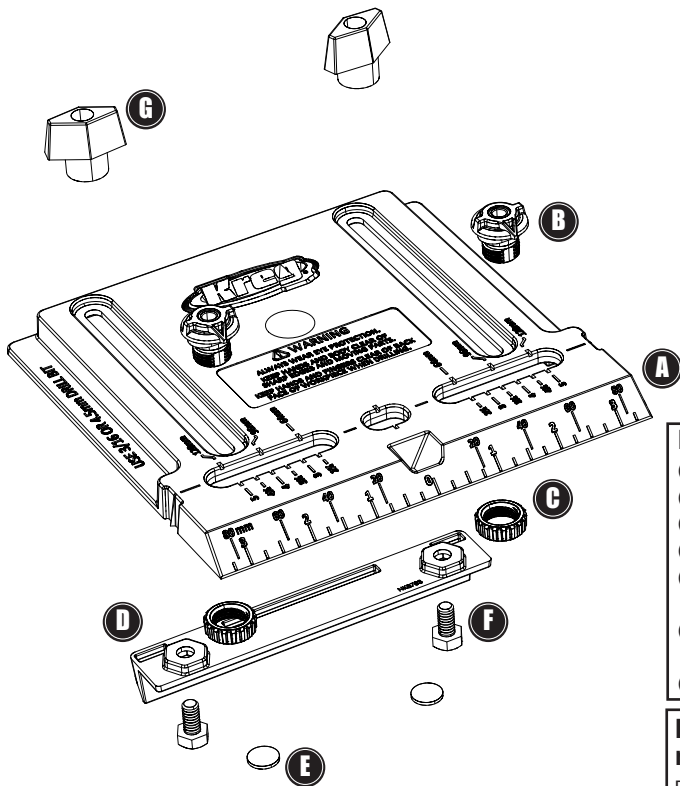
Utilize sempre proteção para os olhos.

Fixe a guia à peça de trabalho com uma braçadeira. Não sustenha a guia com as mãos.

Mantenha as mãos e o corpo afastados das peças rotativas e das extremidades cortantes da broca.

Mantenha as mãos e os dedos afastados da face posterior da peça de trabalho ao efetuar a perfuração.

Peças



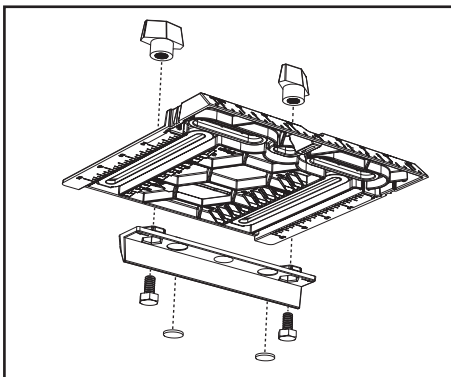
Itens incluídos:

- (A) Base
- (B) Guia da broca (2)
- (C) Porca dentada (2)
- (D) Guia de Corte
- (E) Disco antiderrapante (2)
- (F) Parafuso de cabeça sextavada (2)
- (G) Rosca em T (2)

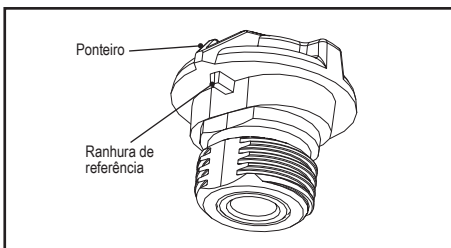
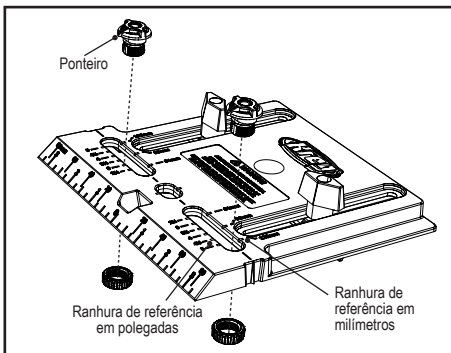
Ferramentas necessárias:

- Berbequim elétrico
- Broca de $\frac{3}{16}$ " [4,5 mm]
- Braçadeira

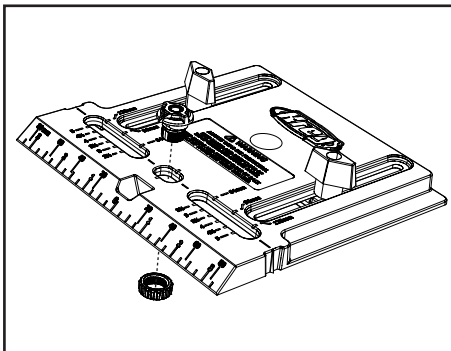
Retire os discos antiderrapantes do papel adesivo e aplique-os nas ranhuras circulares da Guia de Corte. Posicione a Guia de Corte entre a régua de polegadas, na parte de baixo da base. Insira os parafusos de cabeça sextavada nas ranhuras hexagonais, na face inferior da Base, e aperte as roscas em T a partir da parte superior da Base.



Para puxadores: Insira as guias da broca na ranhuras laterais do orifício central e alinhe o ponteiro de cada guias da broca com a dimensão na Base que corresponde à distância entre eixos do puxador que vai utilizar. A Base possui distâncias entre eixos universais para puxadores, em polegadas e em milímetros. Certifique-se de que a cavilha de posição, sob o ponteiro, na parte inferior da guia da broca, encaixa na ranhura de referência correta da Base. Aperte as guias da broca com porcas dentadas, na face inferior da Base.

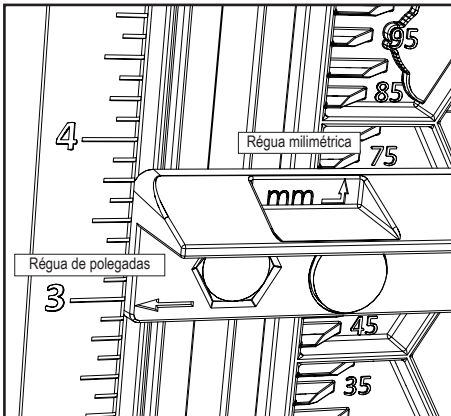


Para maçanetas: Insira a guia da broca no orifício central e aperte-a, a partir da parte inferior da Base, com uma porca dentada.



Ajuste a Guia de Corte à distância pretendida da extremidade da peça de trabalho onde pretende instalar o puxador ou maçaneta. Para medidas em polegadas, alinhe as setas das extremidades da Guia de Corte com a dimensão pretendida, na régua de polegadas situada na margem da Base. Para medidas em milímetros, alinhe a extremidade posterior da Guia de Corte com a dimensão pretendida, na régua milimétrica, ao longo das margens interiores das ranhuras de ajuste da Guia de Corte. Aperte as roscas em T.

⚠ ATENÇÃO A Guia de Corte é ajustável e permite centrar a(s) guia(s) da broca entre 1" a 5" [25 mm a 120 mm, na escala métrica] de distância das extremidades da peça de trabalho.



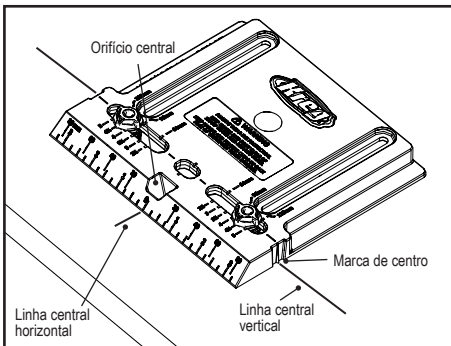
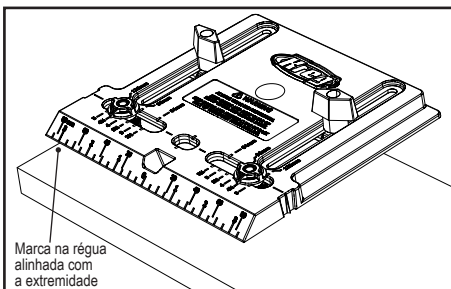
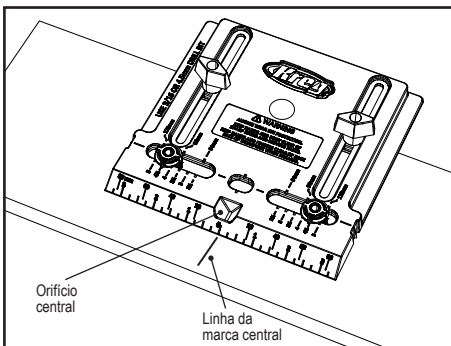
Marque uma linha central, para o puxador ou maçaneta, na peça de trabalho. Coloque uma broca de $\frac{3}{16}$ " [4,5mm] no berbequim. Posicione a Guia de fixação de ferragens encostando a Guia de Corte à peça de trabalho e alinhando a marca central com o orifício central da Guia. Fixe a Guia na peça de trabalho com uma braçadeira, insira a broca na(s) respetiva(s) guia(s) e efetue as perfurações. O exemplo ilustra uma Guia posicionada para fixar um puxador.

AVISO Sempre que possível, fixe a Guia de aplicação de ferragens à peça de trabalho com uma braçadeira. Caso seja necessário sustentar a Guia com as mãos, mantenha as mãos e os dedos afastados da face posterior da peça de trabalho ao efetuar a perfuração.

ATENÇÃO Para evitar que a broca lasque o material, fixe um troço de madeira na parte posterior da peça de trabalho.

Funções de alinhamento adicionais: Para centrar uma maçaneta de até $3\frac{1}{2}$ " [89 mm] a partir da extremidade superior ou inferior de uma porta, use a régua de polegadas ou de milímetros situadas na margem biselada da Base .

Para alinhar a Guia de aplicação de ferragens a distâncias superiores à capacidade máxima de 5" [127 mm], trace linhas centrais, na horizontal e na vertical, remova a Guia de Corte e alinhe a Guia usando as marcas de centro, situadas nos cantos da Base, e o orifício central.



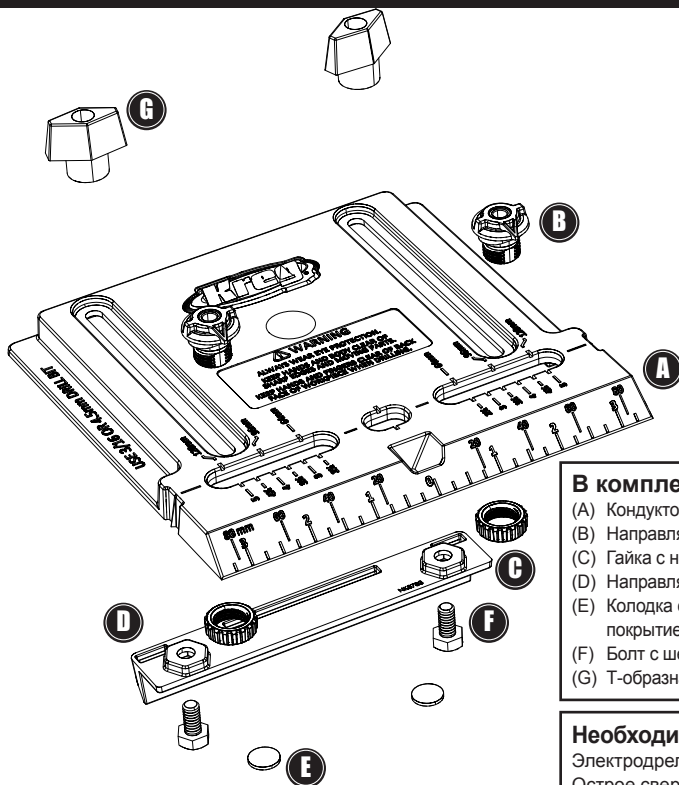
Следуйте указаниям по технике безопасности и инструкциям в руководстве пользователя производителя дрели.

Всегда надевайте защитные очки.

Крепите кондуктор к рабочему объекту с помощью зажима. Не пытайтесь держать кондуктор рукой.

Следите за тем, чтобы ваши руки и другие части тела находились как можно дальше от острой головки сверла и подвижных частей.

Следите за тем, чтобы ваши руки и пальцы не находились в месте сверления с другой стороны рабочего объекта.

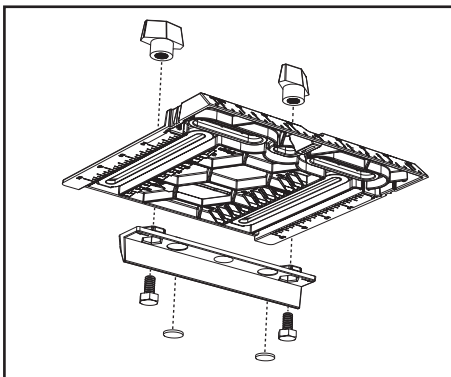
Части**В комплекте поставки:**

- (A) Кондуктор
- (B) Направляющая для сверления (2)
- (C) Гайка с насечкой (2)
- (D) Направляющая по краю
- (E) Колodka с анти-скользящим покрытием (2)
- (F) Болт с шестигранной головкой (2)
- (G) Т-образная ручка (2)

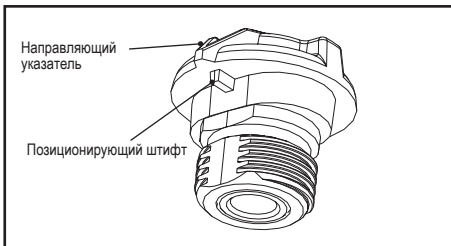
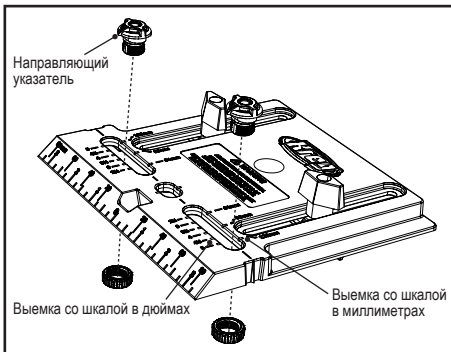
Необходимые инструменты:

- Электродрель
- Острое сверло $\frac{3}{16}$ " [4,5 мм]
- Зажим

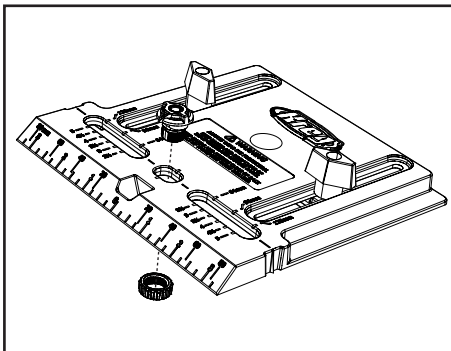
Снимите защитную ленту с колодок с анти-скользящим покрытием и вставьте их в круглые выемки направляющей по краю. Расположите направляющую по краю между дюймовыми шкалами с обратной стороны кондуктора. Вставьте болты с шестигранной головкой в шестиугольные выемки в направляющей по краю и сверху прикрутите на них Т-образные ручки.



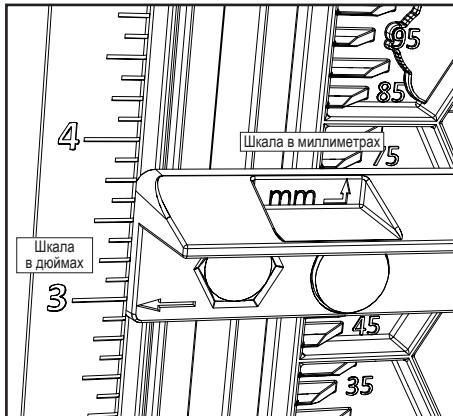
Для ручек-захватов: вставьте направляющие для сверления в вырезы по обеим сторонам центрального отверстия так, чтобы направляющие указатели на каждой направляющей для сверления совпадали с метками для отверстий под ручку. На кондуктор нанесена разметка со шкалами в миллиметрах и дюймах, которая подходит для большинства ручек-захватов. Проверьте, чтобы позиционирующий штифт под указателем снизу на направляющей для сверления совпал с соответствующей выемкой со шкалой в кондукторе. Прикрутите гайки с насечкой на направляющие для сверления с обратной стороны кондуктора.



Для круглых ручек: вставьте одну направляющую для сверления в центральное отверстие и прикрутите гайку с насечкой с обратной стороны кондуктора.

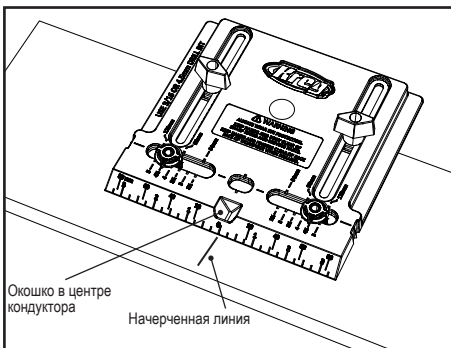


Расположите направляющую по краю на желаемое расстояние от края рабочего объекта, на котором вы хотите установить ручку-захват или круглую ручку. Сопоставьте стрелки на концах направляющей по краю с соответствующей отметкой на дюймовой шкале на краю кондуктора, если вы используете дюймовую шкалу. Если вы используете шкалу в миллиметрах, сопоставьте задний край направляющей по краю с соответствующей отметкой на миллиметровой шкале рядом с внутренними краями регулировочных выемок для направляющей по краю. Затяните Т-образные ручки.



⚠ ВНИМАНИЕ Направляющая по краю выравнивает по центру направляющую(ие) для сверления от 1" до 5" [от 25 мм до 120 мм на метрической шкале] от края рабочего объекта.

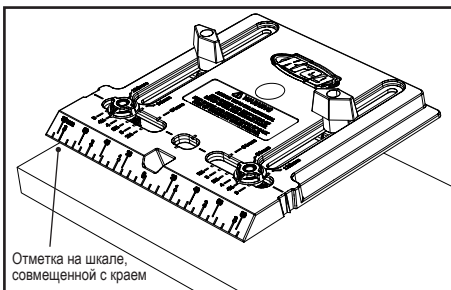
На рабочем объекте начертите центровую линию для ручки-захвата или круглой ручки. Вставьте сверло диаметром $\frac{3}{16}$ " [4,5 мм] в электродрель. Расположите кондуктор для установки ручек так, чтобы направляющая по краю совпала с краем рабочего объекта, а начерченная линия была видна в соответствующем окошке в центре кондуктора. Закрепите кондуктор с помощью зажима, вставьте головку сверла в направляющую(ие) для сверления и просверлите отверстие(я). На иллюстрации изображена настройка кондуктора для установки ручки-захвата.



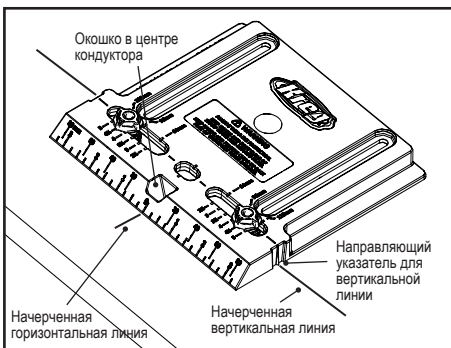
⚠ ПРЕДУПРЕЖДЕНИЕ. При возможности крепите кондуктор на рабочем объекте с помощью зажима. Если вам необходимо держать кондуктор рукой, следите за тем, чтобы ваши руки и пальцы не находились в месте сверления с другой стороны рабочего объекта.

⚠ ВНИМАНИЕ. Чтобы предотвратить выкрашивание в моменте извлечения сверла из рабочего объекта, прикрепите кусок доски к задней стороне рабочего объекта.

Дополнительные возможности выравнивания: для выравнивания по центру круглой ручки до $3\frac{1}{2}$ " [89 мм] от верхнего или нижнего края двери, используйте шкалу в дюймах или миллиметрах на скошенной кромке кондуктора.



Чтобы расположить кондуктор для установки ручек на расстоянии большем, чем длина направляющей по краю (5 " [127 мм]), на вашем рабочем объекте начертите горизонтальную и вертикальную линии, снимите направляющую по краю и выровняйте кондуктор, используя направляющий указатель для вертикальной линии на кондукторе и окошко в центре кондуктора.



1 Säkerhet

Föl instruktioner och säkerhetsriktlinjer från din borkronetillverkare.

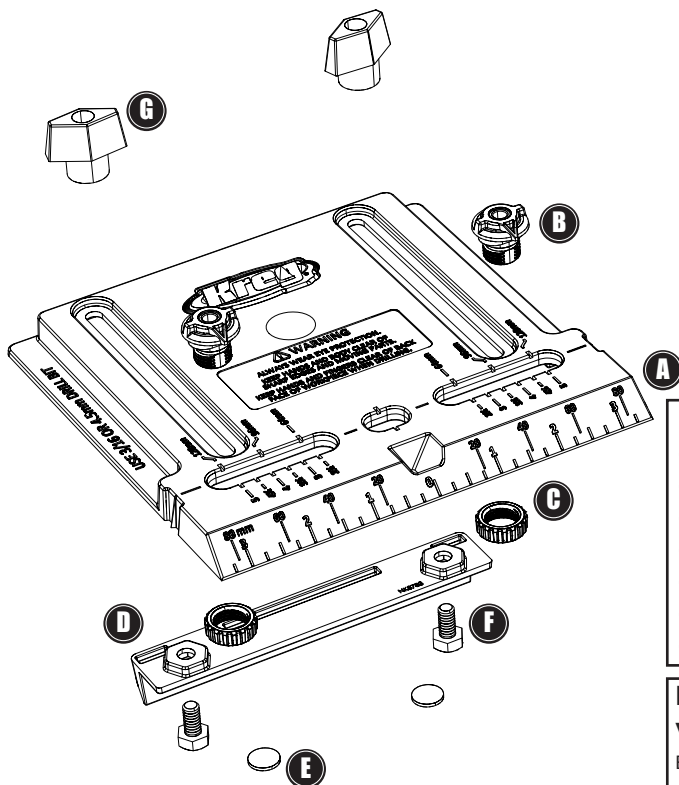
Använd alltid skyddsglasögon.

Kläm fast jiggen mot arbetsstycket. Håll den inte på plats med handen.

Håll kropp och händer på avstånd från vassa borkbitskanter och rörliga delar.

Håll händer och fingrar borta från arbetsstyckets bakre yta när du borrar.

Delar



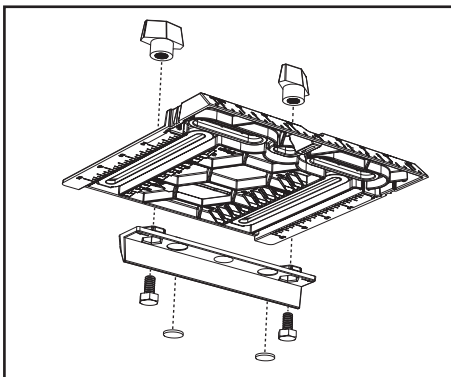
Delar som ingår:

- (A) Bas
- (B) Borkguide (2)
- (C) Råfflad mutter (2)
- (D) Kantguide
- (E) Halkfri kudde (2)
- (F) Sexkantig mutter (2)
- (G) T-vred (2)

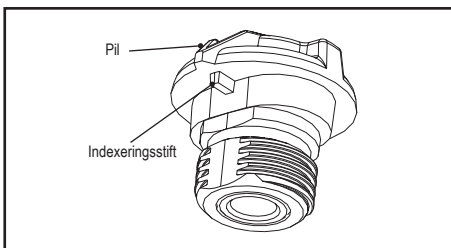
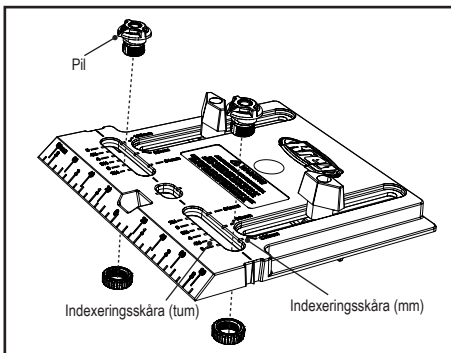
Erforderliga verktyg:

- Elektrisk borr
- $\frac{3}{16}$ -tums [4,5 mm] borkbits
- Klämma

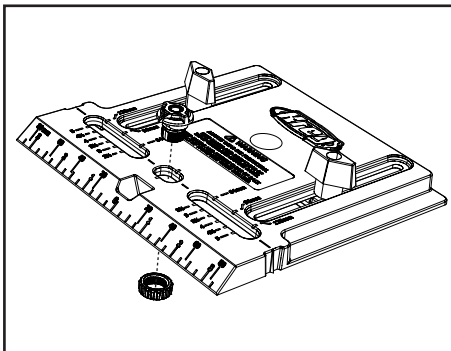
Avlägsna de halkfria kuddarna från pappersunderlaget och fäst dem i de cirkelformade fördjupningarna i kantguiden. Placera kantguiden mellan tumgraderingarna på basens undersida. För in de sexkantiga muttrarna i öppningarna på undersidan av de sexkantiga fördjupningarna, och trä på T-vreden från basens ovasida.



För handtag: För in borrguiderna i öppningarna på respektive sida om mittöppningen, och justera pilarna på respektive borrguide med det mått på basen som motsvarar måttet mittpunkt-till-mittpunkt på handtaget. Basen har mittpunkt-till-mittpunkt-mått för vanliga tum- och metriska handtag. Se till att indexeringsstiftet under pilen på undersidan av borrguiden placeras i rätt indexeringsskåra på basen. Skruva i räfflade muttrar i borrguiderna från basens undersida.

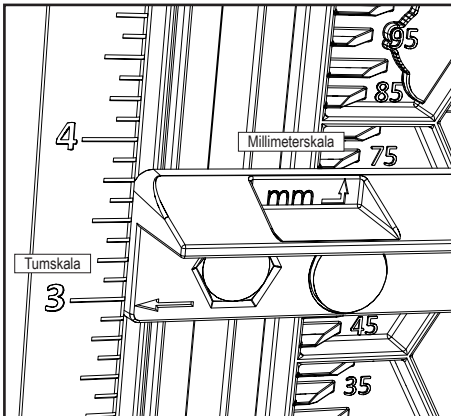


För vred: För in en borrguide i mittöppningen och skruva på en räfflad mutter från basens undersida.



Justera kantguiden till önskat avstånd från arbetsstyckets kant där du vill montera handtag eller vred. För mått i tum, justera pilarna på kantguidens ändar med motsvarande mått på tumskalan längs baskanterna. För mått i millimeter, justera baksideskanterna på kantguiden med motsvarande mått på millimeterskalorna längs insideskanterna på kantguidens justeringsskåror. Spänn T-vreden.

⚠ OBS! Kantguiden justeras i syfte att centrera borrguiden/borrguiderna 1-5 tum [25 mm - 120 mm på den metriska skalan]



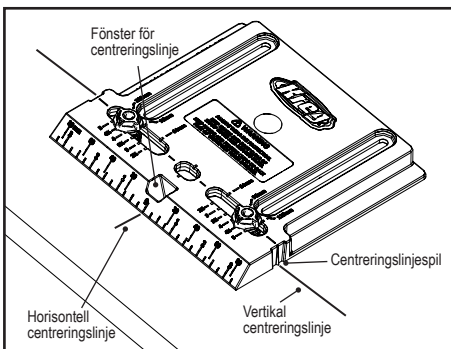
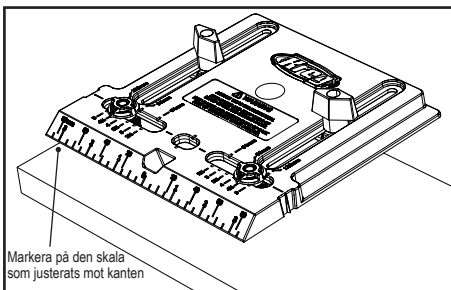
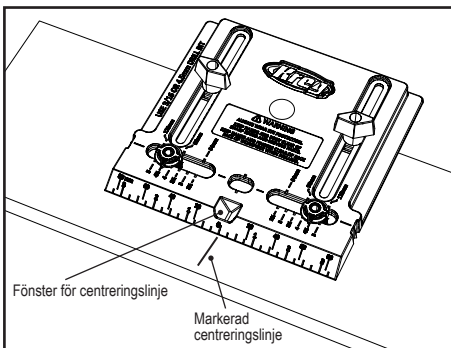
Markera en centreringslinje för handtag eller vred på arbetsstycket. Stoppa in en $\frac{3}{16}$ -tums [4,5 mm] borrbits i bormaskinen. Placera lådjiggen med kantguiden mot arbetsstyckets kant och den markerade centreringslinjen i centreringslinjesfönstret. Kläm fast jiggen mot arbetsstycket, för in borrbitsen i borrguiden/ borrguiderna och borra hålet/hålen. Exemplet visar jiggen konfigurerad för ett handtag.

! WARNING När så är möjligt, fäst lådjiggen på arbetsstycket. Om du måste hålla jiggen på plats med handen, se då till att hålla händer och fingrar borta från arbetsstyckets baksida när du borrar.

! OBS! Se till att klämma fast en träbit på arbetsstyckets baksida i syfte att förhindra skador när borren tränger ut ur arbetsstycket.

Ytterligare justeringsfunktioner: Använd tum- eller millimeterskalorna på basens fasade kant om du vill centrera ett vred upp till 3,5 tum [89 mm] från ovansida eller nedre kant på en lucka.

Om du vill justera lådjiggen med avstånd som överstiger kantguidens kapacitet på 5 tum [127 mm], markera då horisontella och vertikala centreringslinjer på ditt arbetsstycke, avlägsna kantguiden och justera jiggen med hjälp av centreringslinjespilarna på basens och centreringslinjesfönstrets kanter.





www.kregtool.com • 800.447.8638

For assistance with any Kreg product, contact us through
our Web site or call Customer Service.